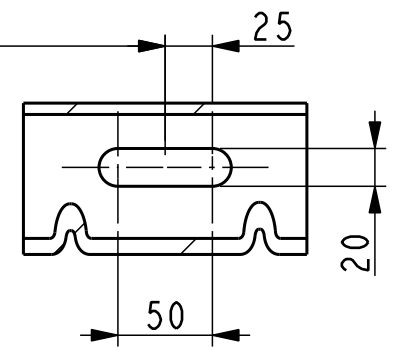
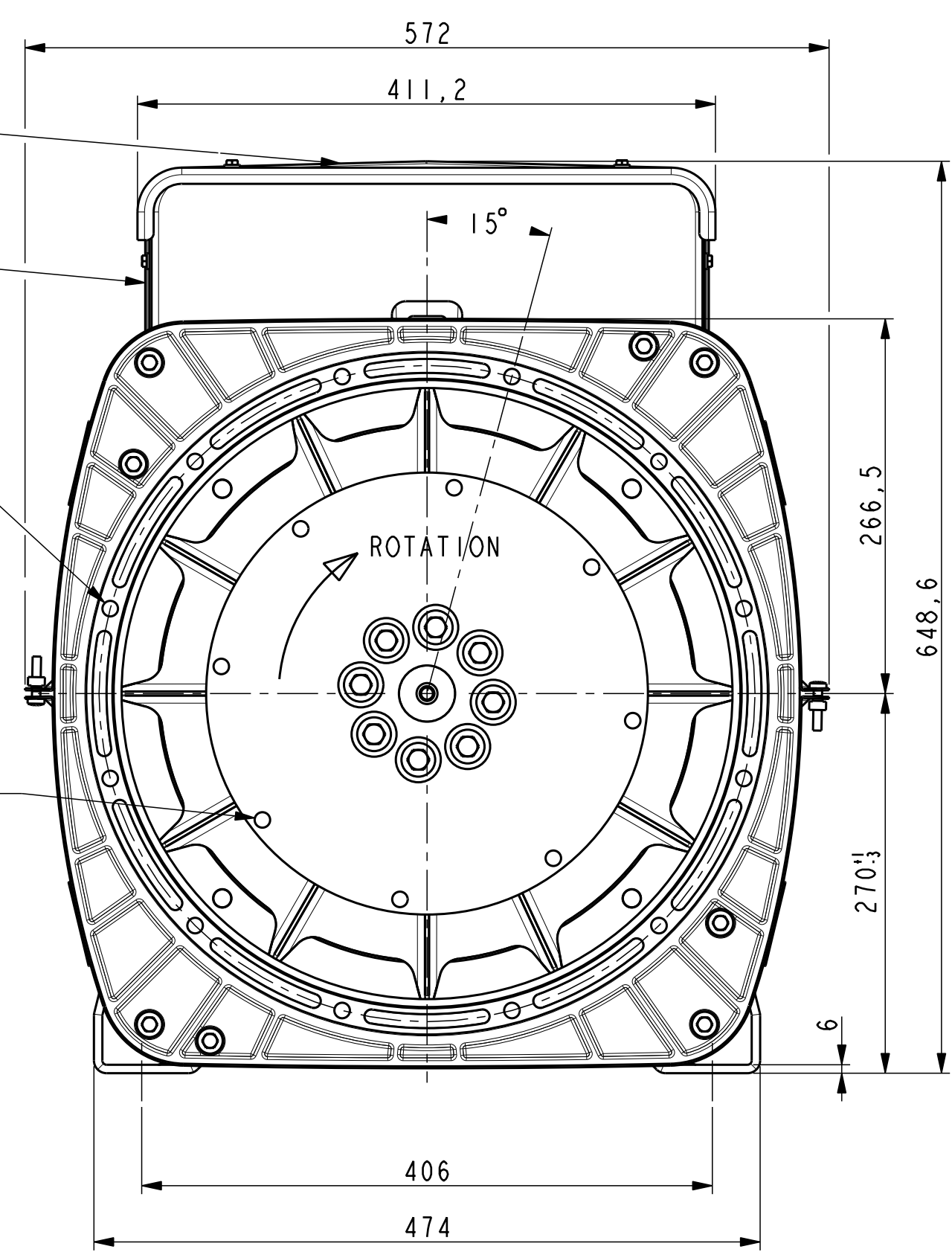


Accès aux bornes
Access to terminals

Sortie de cables
Output cables

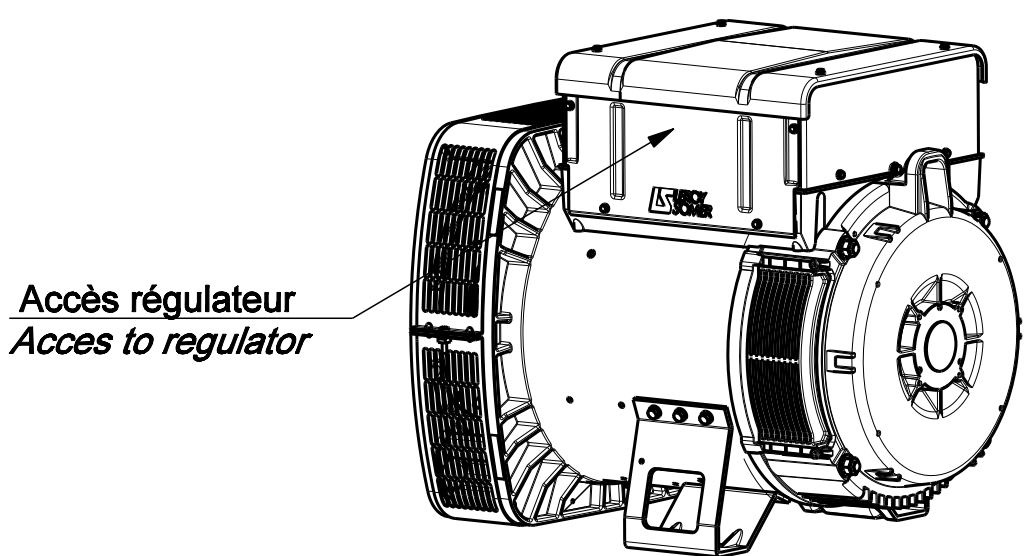
12 x trous/holes $\varnothing 11$ sur/on $\varnothing 466,72$
équidistants /PDC

8 x trous/holes $\varnothing 11$ sur/on $\varnothing 295,28$
équidistants / PDC

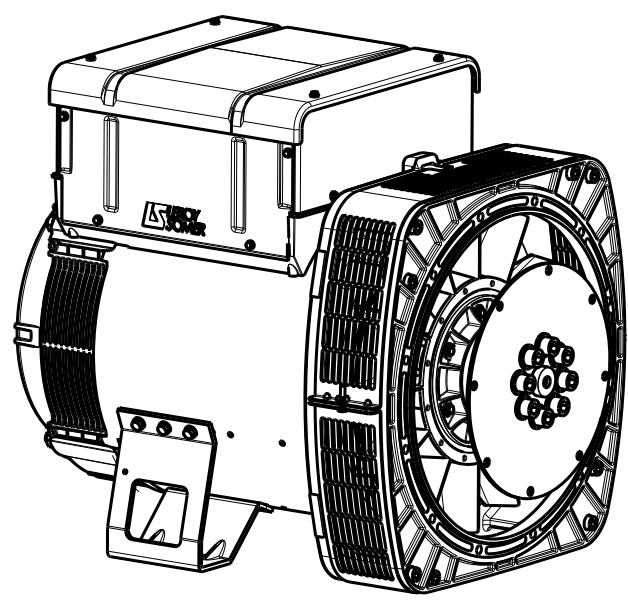


TYPE	Xg	Masse kg Weight	J Kg ^{m2}
LSA443 S2/S3	313	295	0,869
LSA443 S4/S5	329	332	1,020

Sortie des cables à gauche vue bout d'arbre en Std
Accès régulateur à droite vue bout d'arbre en Std
Output power on left hand view DE Std
Acces to regulator on right hand side view DE Std.



SCALE 0,100



SCALE 0,100

-	-	-	-	-	-	-
b	14-232	Ajout S2/S3 et S4/S5 dans tableaux	14-232	PRIKRYL	-	-
a	X	X	13-597	X	X	X
INDICE	DATE	NATURE DE LA MODIFICATION	N° C.T.	NOM	VERIF B.E.	VERIF METH
Tolerances generales:			Etats de surfaces (NFE 05-016) Ra: partout sauf indications			
Ref: LSA443 S2/S3 et S4/S5			Echelle	Machine: ALTERNATEUR ALTERNATOR		
Obs: SAE 2 - 10 H=270			0,250	LSA443		
Matiere: -			Designation: ENCOMBREMENT			
Modele de base:			OUTLINE			
Variante:						
Composant:			MOTEURS LEROY-SOMER 16015 ANGOULEME - FRANCE			
Compose:						
Dessine: Srom		Verif methodes				
Verifie:		-				
Date: 25/09/13		-		A2 LSA443-8-039		