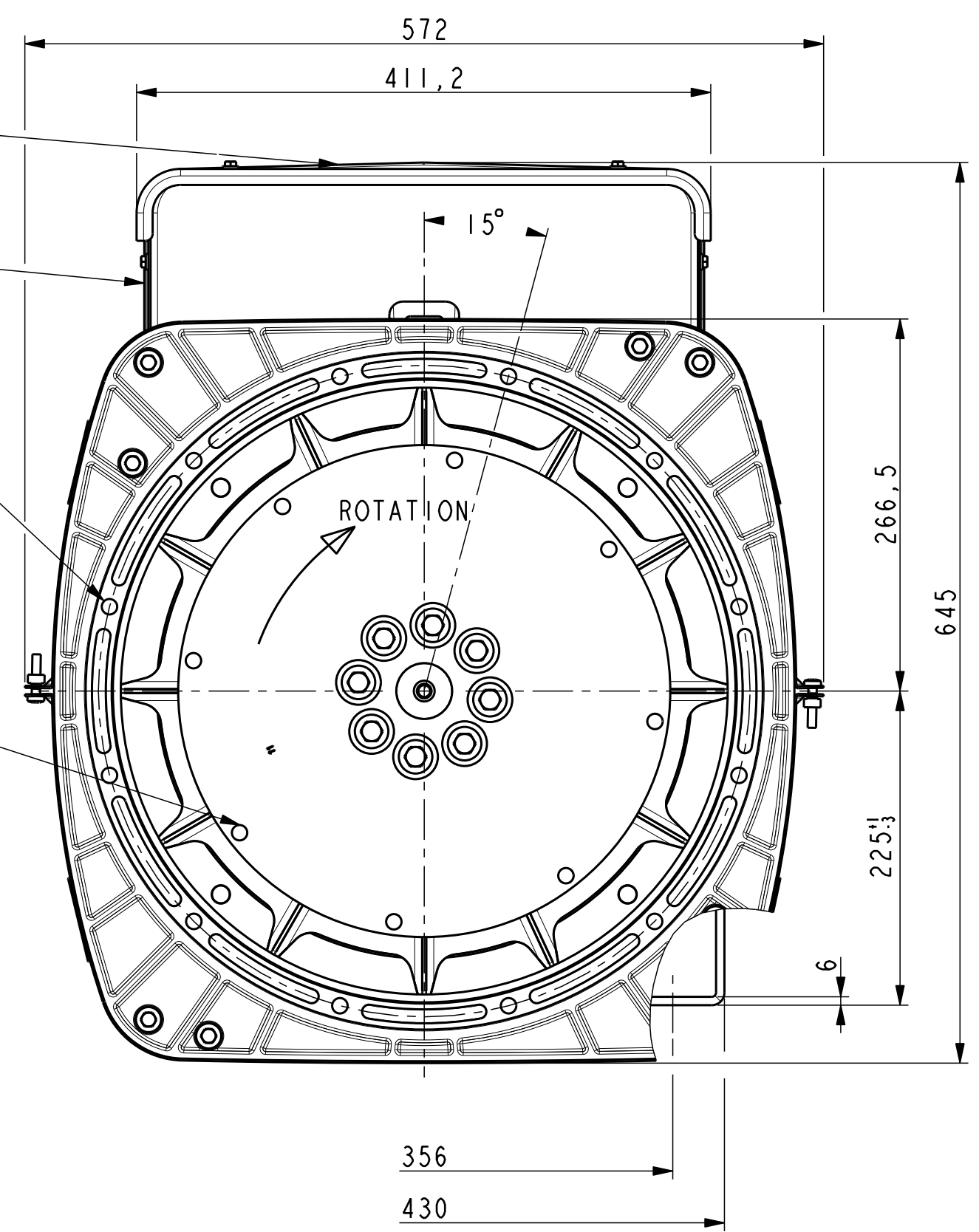


Accès aux bornes
Access to terminals

Sortie de cables
Output cables

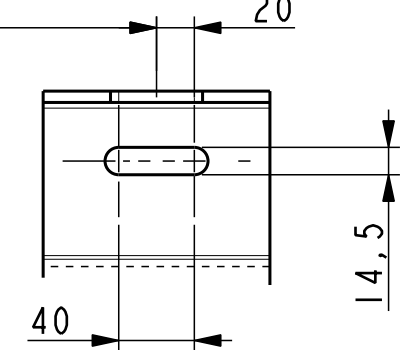
12 x trous/holes $\varnothing 11$ sur/on $\varnothing 466,72$
équidistants /PDC

8 x trous/holes $\varnothing 11$ sur/on $\varnothing 333,38$
équidistants / PDC



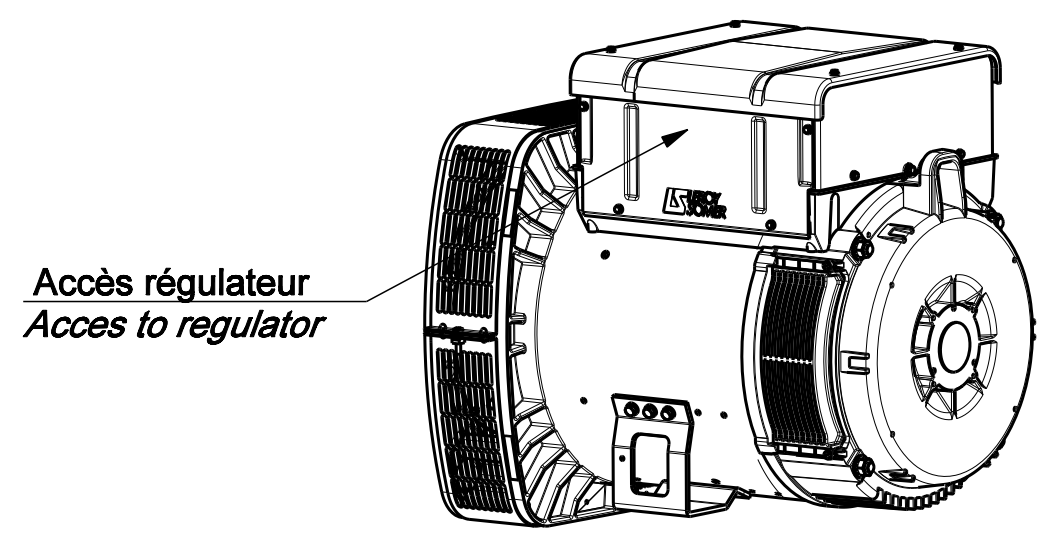
SORTIE D'AIR
AIR OUTLET

ENTRÉE D'AIR
ACCES AUX DIODES
AIR INLET
ACCES TO DIODES



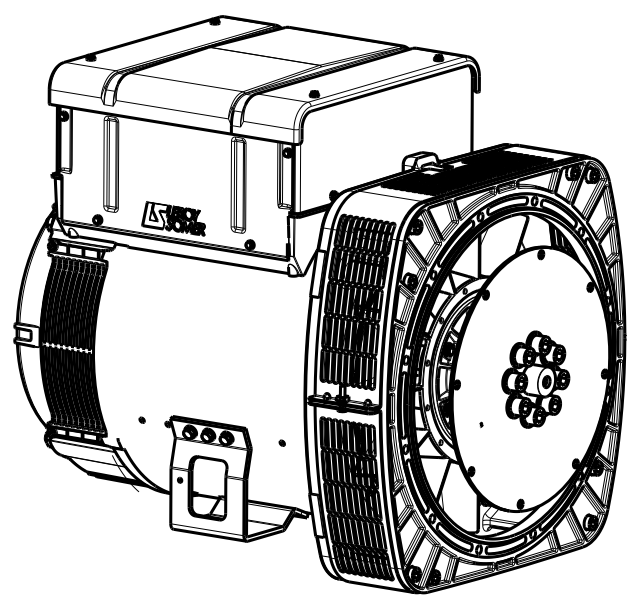
TYPE	Xg	Masse kg Weight	J Kg ²
LSA443 S2/S3	313	295	0,869
LSA443 S4/S5	329	332	1,020

Sortie des cables à gauche vue bout d'arbre en Std
Accès régulateur à droite vue bout d'arbre en Std
Output power on left hand view DE Std
Acces to regulator on right hand side view DE Std.



Accès régulateur
Acces to regulator

SCALE 0,100



SCALE 0,100

-	-	-	-	-	-	-
b	30/05/14	Ajout S2/S3 et S4/S5 dans tableaux	14-232	PRIKRYL	-	-
a	X	X	13-597	X	X	X
INDICE	DATE	NATURE DE LA MODIFICATION	N° C.T.	NOM	VERIF B.E.	VERIF METH
Tolerances generales:			Etats de surfaces (NFE 05-016) Ra: partout sauf indications			
Ref: LSA443 S2/S3 et S4/S5			Echelle	Machine: ALTERNATEUR ALTERNATOR		
Obs: SAE 2 - 11,5 H=225			0,250	LSA443		
Matiere: -			Designation: ENCOMBREMENT			
Modele de base:			OUTLINE			
Variante:						
Composant:			MOTEURS LEROY-SOMER 16015 ANGOULEME - FRANCE			
Compose:						
Dessine: KOVALSKÝ		Verif methodes				
Verifie:						
Date: 26/09/2013						
			A2		LSA443-8-040	