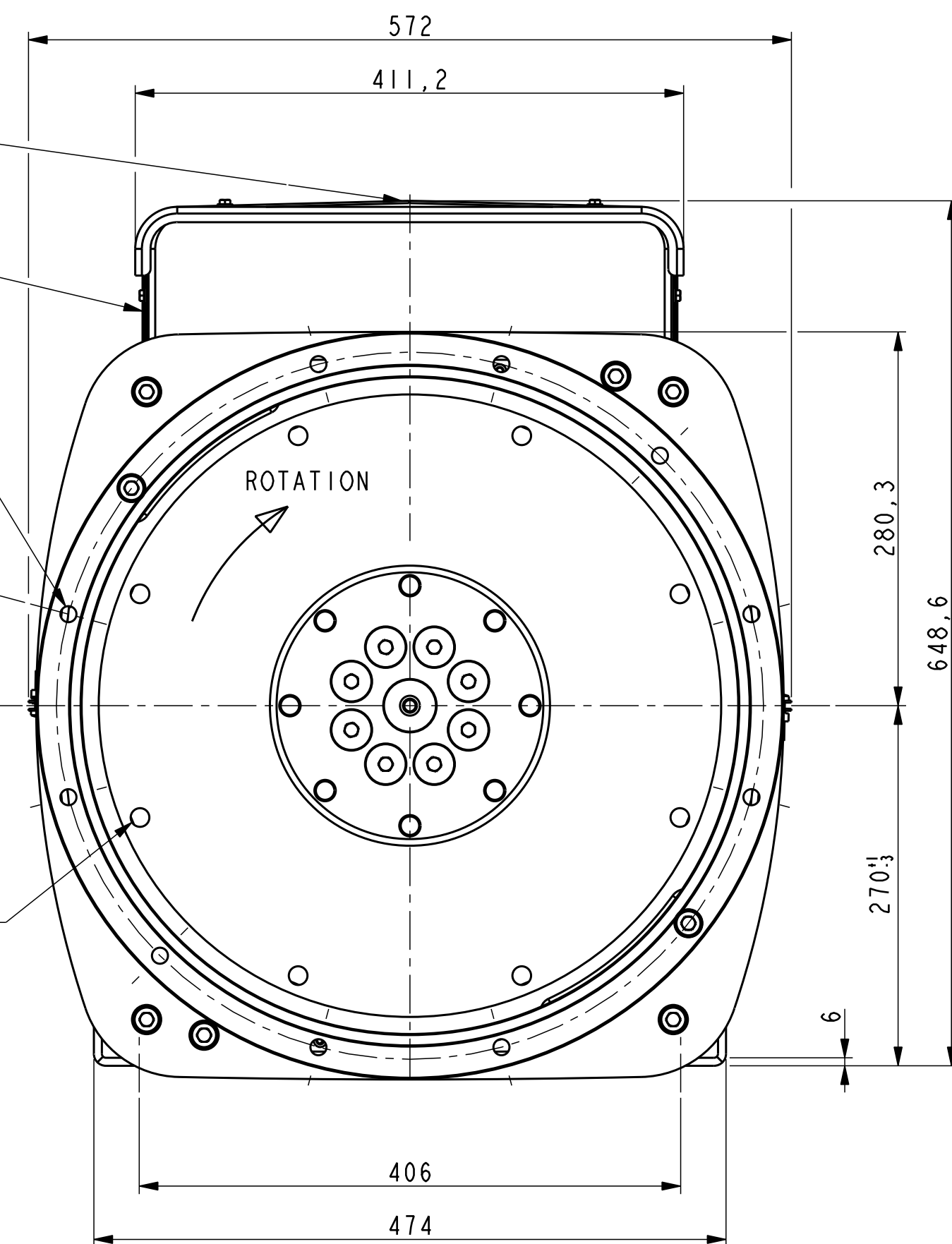


10 x trous/holes  $\varnothing 12$  sur/on  $\varnothing 530,225$   
2x 4x30°

8 x trous/holes  $\varnothing 14$  sur/on  $\varnothing 438,15$   
équidistants / PDC

ENTRÉE D'AIR  
ACCES AUX DIODES  
AIR INLET  
ACCES TO DIODES



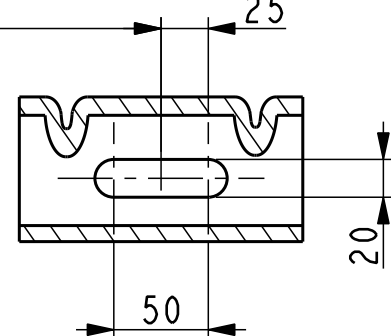
Accès aux bornes  
Access to terminals

Sortie de cables  
Output cables

ROTATION

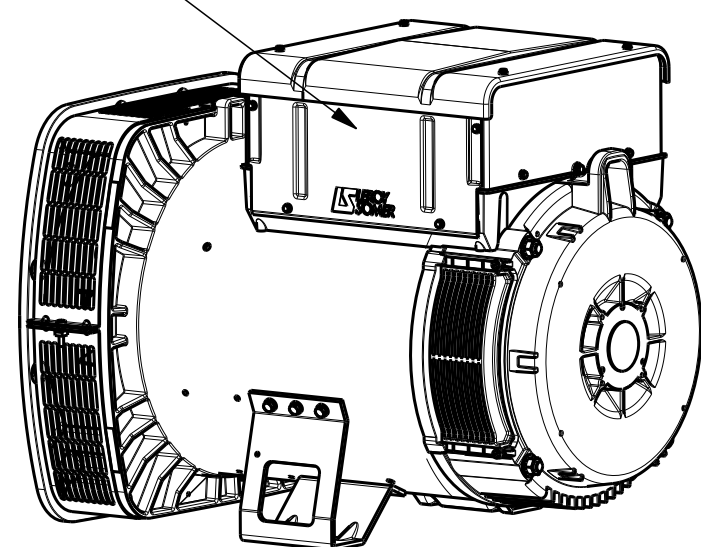
15°

6

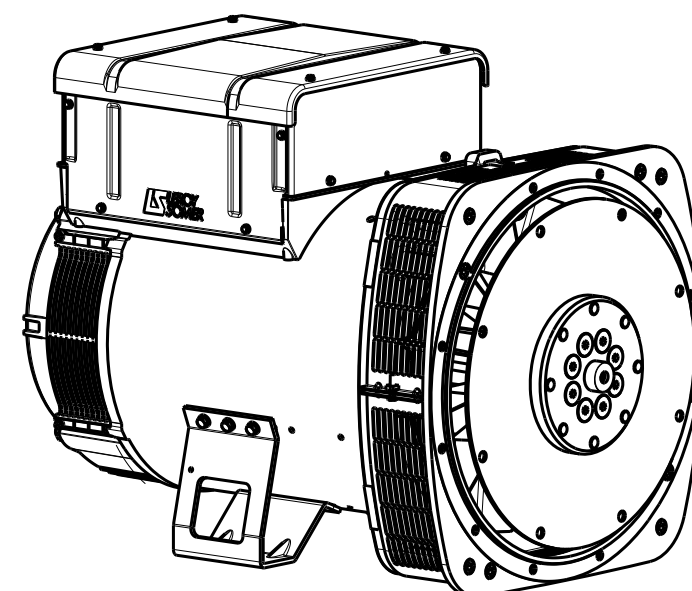


TYPE	Xg	Masse kg Weight	J Kgm <sup>2</sup>
LSA443 L10	383	433	1,502

Accès régulateur  
Acces to regulator



SCALE 0,100



SCALE 0,100

Sortie des cables à gauche vue bout d'arbre en Std  
Accès régulateur à droite vue bout d'arbre en Std  
Output power on left hand view DE Std  
Acces to regulator on right hand side view DE Std.

-	-	-	-	-	-	-
-	-	-	-	-	-	-
-	-	-	-	-	-	-
a	X	X	14-244	X	X	X
INDICE	DATE	NATURE DE LA MODIFICATION	N° C.T.	NOM	VERIF B.E.	VERIF METH
Tolerances generales:			Etats de surfaces (NFE 05-016) Ra: partout sauf indications			
Ref: LSA443 L10			Echelle Machine: ALTERNATEUR ALTERNATOR			
Obs: SAE 1-14 H=270			0,250 LSA443			
Matiere: -			Designation: ENCOMBREMENT			
Modele de base:			OUTLINE			
Variante:						
Composant:			MOTEURS LEROY-SOMER 16015 ANGOULEME - FRANCE			
Compose:						
Dessine: PRIKRYL		Verif methodes				
Verifie:						
Date: 28/05/14						
			A2		LSA443-8-058	