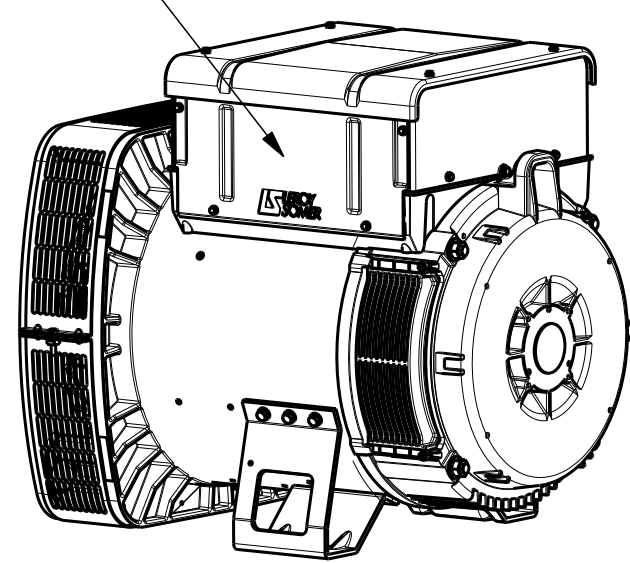
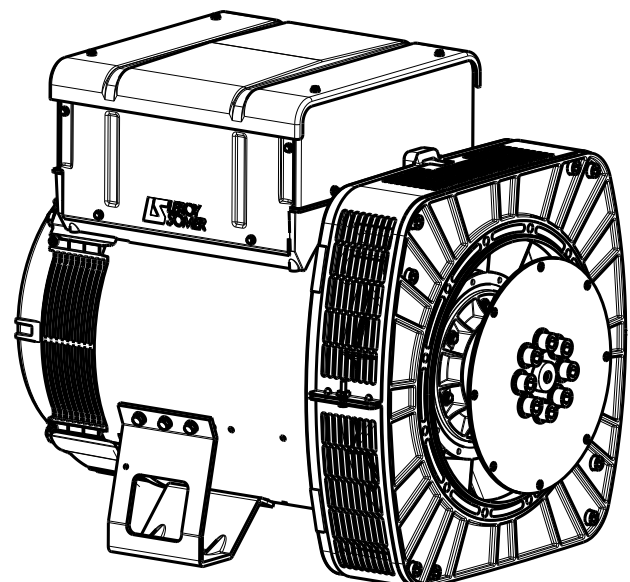


TYPE	Xg	Masse kg Weight	J Kg ²
LSA443 S2/S3	313	295	0,854
LSA443 S4/S5	329	332	1,005

Accès régulateur
Access to regulator



ECHELLE 0,100



ECHELLE 0,100

Sortie des cables à gauche vue bout d'arbre en Std
Accès régulateur à droite vue bout d'arbre en Std
Output power on left hand view DE Std
Access to regulator on right hand side view DE Std.

a	x	x	14-492	x	x	x
INDICE	DATE	NATURE DE LA MODIFICATION	N° C.T.	NOM	VERIF B.E.	VERIF METH
Tolerances generales:			Etats de surfaces (NFE 05-016) Ra: - partout sauf indications			
Ref: LSA443 S2/S3 et S4/S5			Echelle	Machine: ALTERNATEUR ALTERNATOR		
Obs: SAE 4 - 10 H=270			0,250	LSA443		
Matiere: - Modele de base: - Variante: -			Designation: ENCOMBREMENT			
			OUTLINE			
Composant: - Compose: -			MOTEURS LEROY-SOMER 16015 ANGOULEME - FRANCE			
Dessine: Truksa		Verif methodes				
Verifie: -		J.M Guillot				
Date: 16.10.2014		20.12.2012				
			A2		LSA443-8-063	