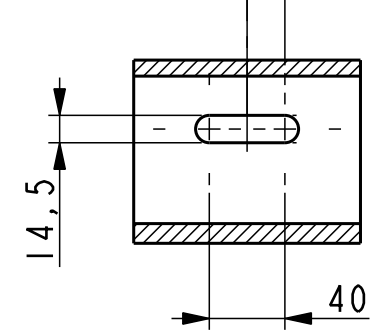
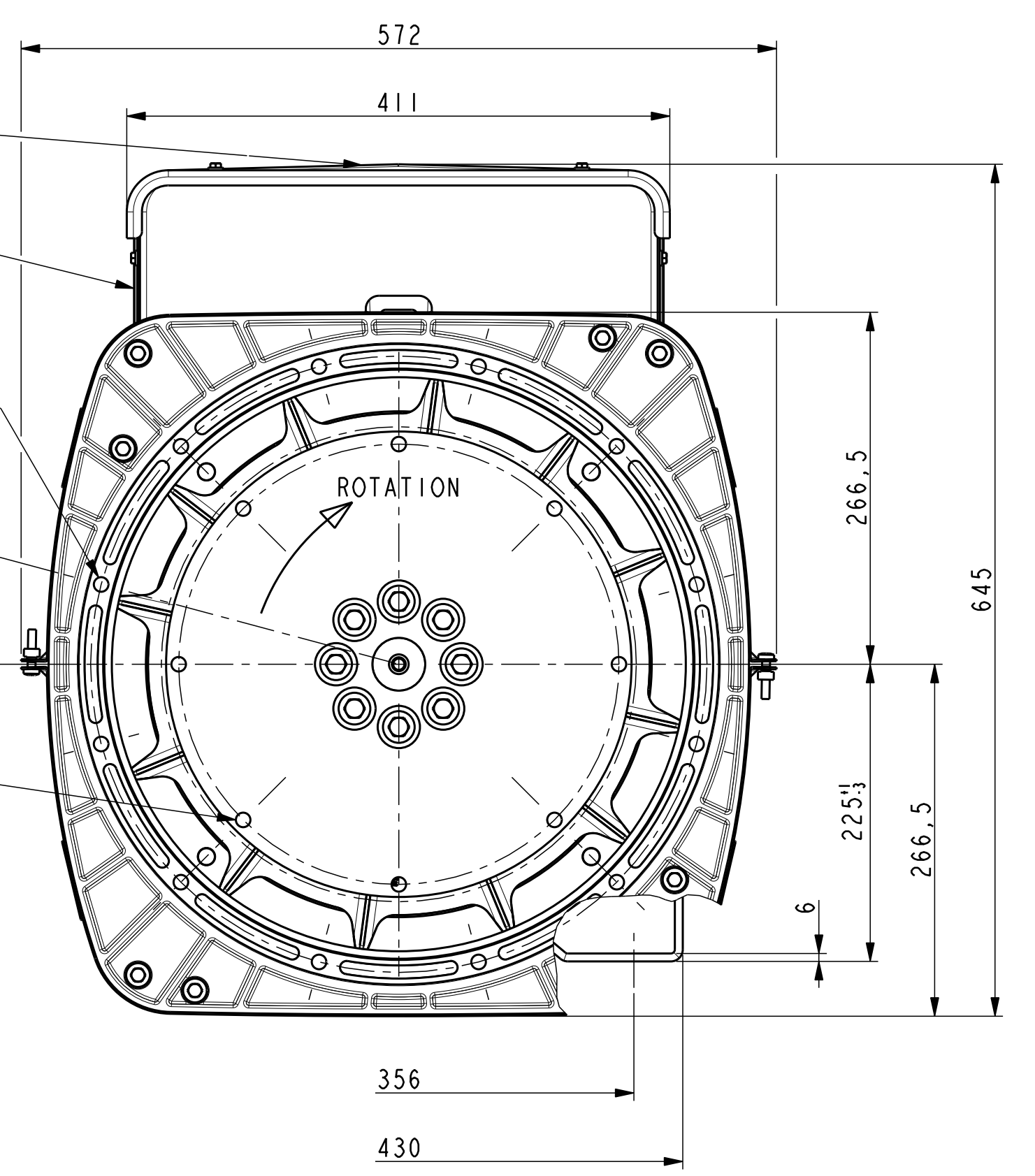
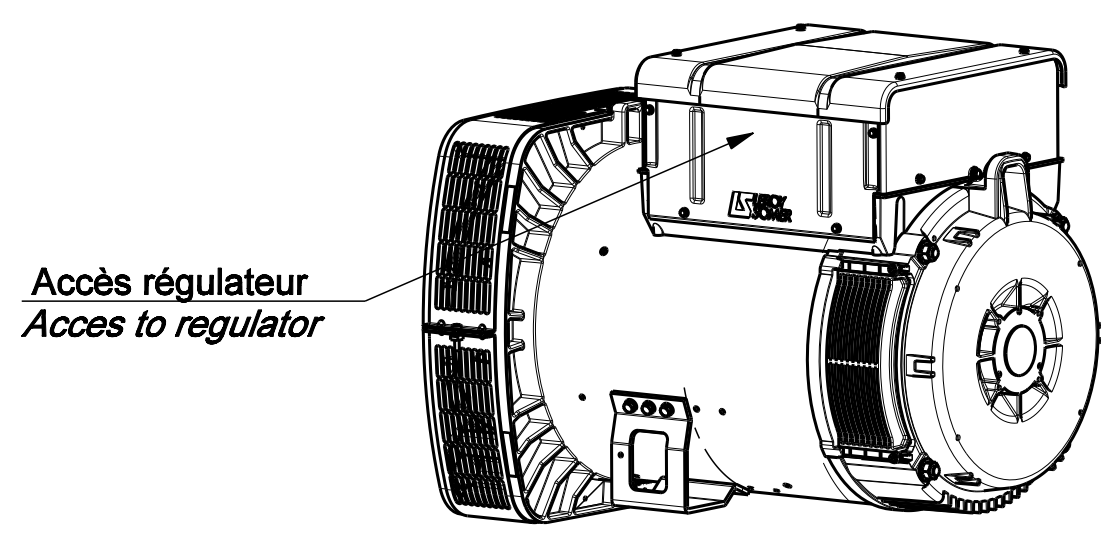


Accès aux bornes
 Access to terminals
 Sortie de cables
 Output cables
 12 x trous/holes Ø 11 sur/on Ø 466,72
 equidistants /PDC
 8 x trous/holes Ø 11 sur/on Ø 333,38
 équidistants / PDC
 ENTRÉE D'AIR
 ACCES AUX DIODES
 AIR INLET
 ACCES TO DIODES

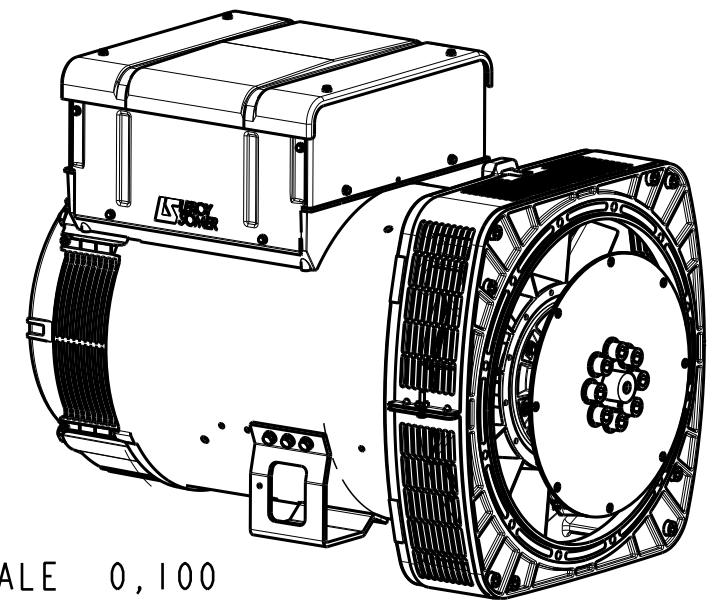


TYPE	Xg	Masse kg Weight	J Kg ^{m2}
LSA443 L10	383	433	1,378

Sortie des cables à gauche vue bout d'arbre en Std
 Accès régulateur à droite vue bout d'arbre en Std
 Output power on left hand view DE Std
 Acces to regulator on right hand side view DE Std.



SCALE 0,100



SCALE 0,100

-	-	-	-	-	-	-
-	-	-	-	-	-	-
-	-	-	-	-	-	-
a	x	x	14-634	x	x	x
INDICE	DATE	NATURE DE LA MODIFICATION	N° C.T.	NOM	VERIF B.E.	VERIF METH
Tolerances generales:			Etats de surfaces (NFE 05-016) Ra: partout sauf indications			
Ref: LSA443 L10			Echelle	Machine: ALTERNATEUR ALTERNATOR		
Obs: SAE 2 - 11 1/2 H=225			0,250	LSA443		
Matiere: -			Designation: ENCOMBREMENT			
Modele de base:			OUTLINE			
Variante:						
Composant:			MOTEURS LEROY-SOMER 16015 ANGOULEME - FRANCE			
Compose:						
Dessine: KOVALSKÝ		Verif methodes				
Verifie:		-				
Date: 03/12/2014		-		A2		LSA443-8-070