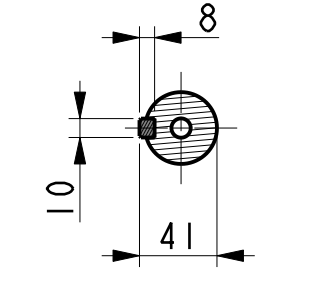


Accès aux bornes
Access to terminals

Sortie de cables
Output cables

12 x trous/holes M10 sur/on ϕ 428,62
equidistants /PDC

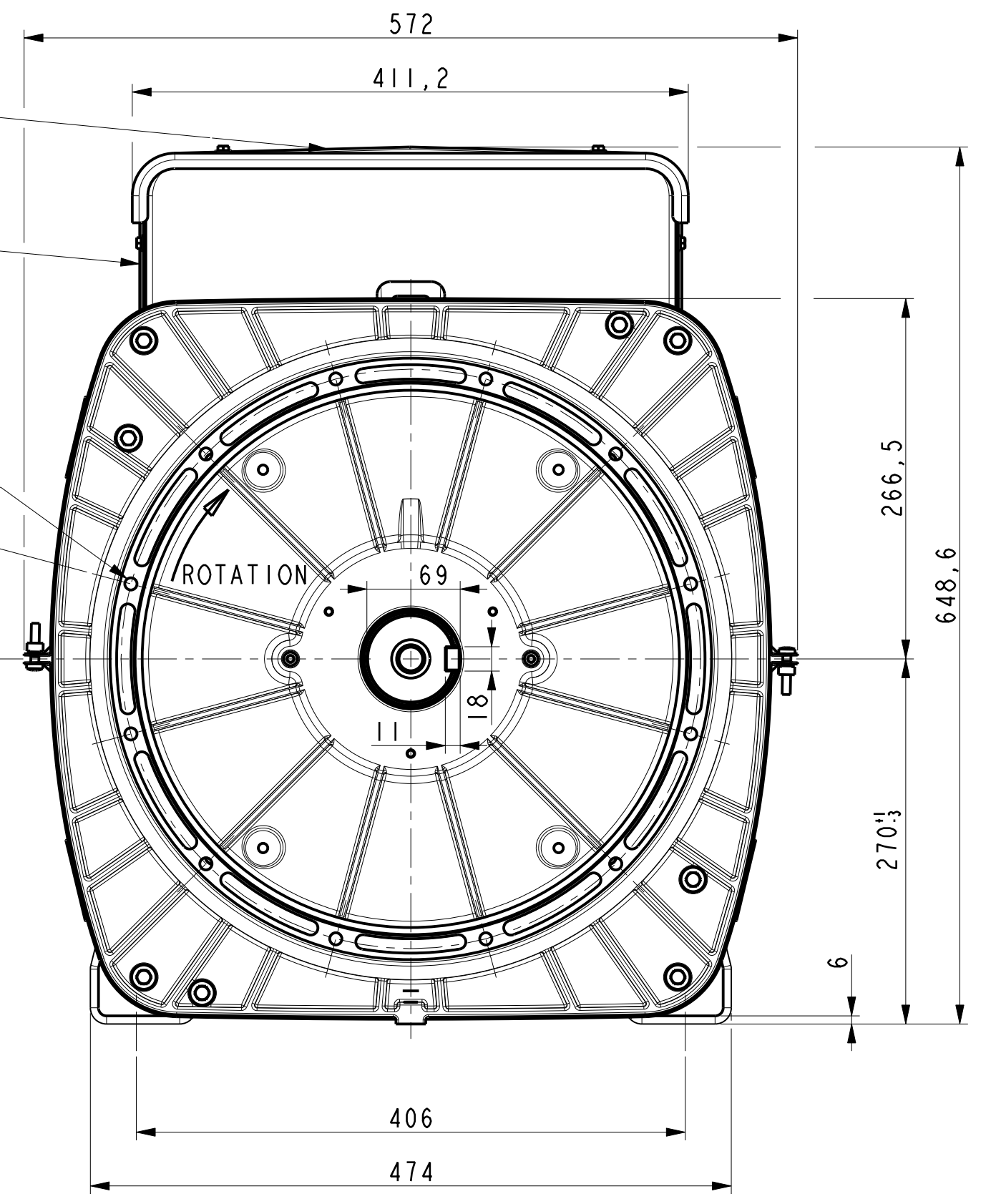
SECTION E-E



M12 DIN332

ENTRÉE D'AIR
ACCES AUX DIODES
AIR INLET
ACCES TO DIODES

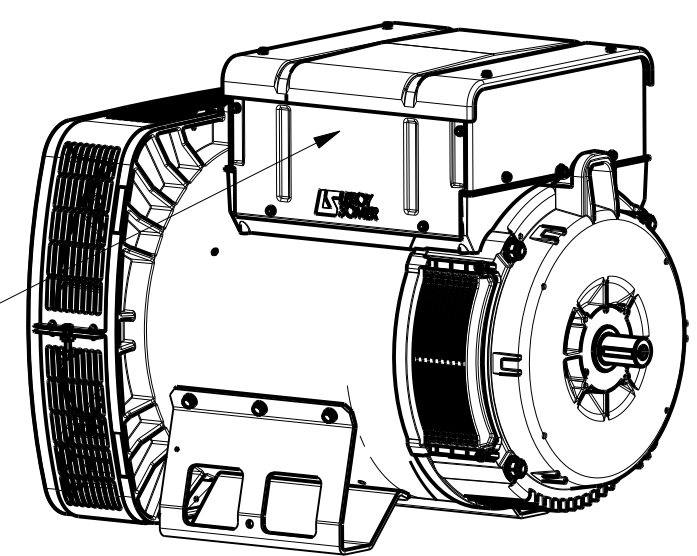
SORTIE D'AIR
AIR OUTLET



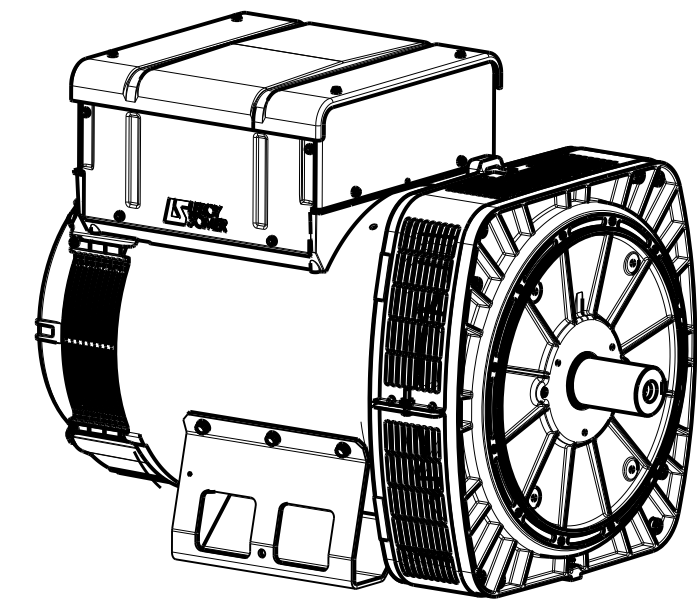
TYPE	Xg	Masse kg Weight	J Kg ^{m2}
LSA443 M6	373	375	1,083
LSA443 M8	385	405	1,190

Sortie des cables à gauche vue bout d'arbre en Std
Accès régulateur à droite vue bout d'arbre en Std
Output power on left hand view DE Std
Acces to regulator on right hand side view DE Std.

Accès régulateur
Acces to regulator



SCALE 0,100



SCALE 0,100

-	-	-	-	-	-	-
-	-	-	-	-	-	-
-	-	-	-	-	-	-
a	x	x	15-213	x	x	x
INDICE	DATE	NATURE DE LA MODIFICATION	N° C.T.	NOM	VERIF B.E.	VERIF METH
Tolerances generales:			Etats de surfaces (NFE 05-016) Ra: partout sauf indications			
Ref: LSA443 M Bipalier			Echelle Machine: ALTERNATEUR ALTERNATOR			
Obs: 2 EME BA ϕ 38x58mm			0,250 LSA443			
Matiere: -			Designation: ENCOMBREMENT			
Modele de base:			OUTLINE			
Variante:						
Composant:			LEROY SOMER MOTEURS LEROY-SOMER			
Compose:			16015 ANGOULEME - FRANCE			
Dessine: PRIKRYL		Verif methodes				
Verifie:		-				
Date: 13/04/2015		-				
A2			LSA443-8-078			A