

SORTIE D'AIR  
AIR OUTLET

ENTRÉE D'AIR  
ACCES AUX DIODES  
AIR INLET  
ACCES TO DIODES

Accès régulateur  
Acces to regulator

Accès aux bornes  
Access to terminals

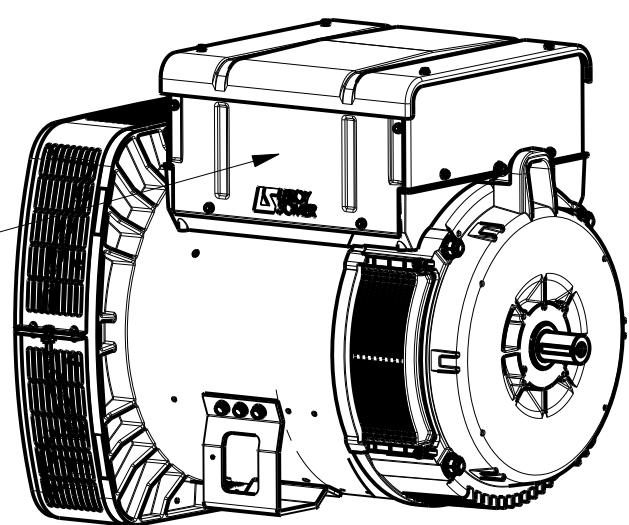
Sortie de cables  
Output cables

SECTION D-D

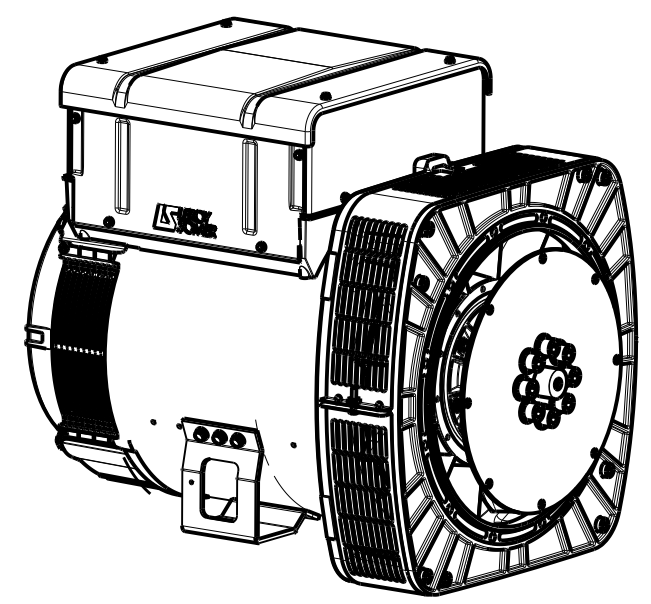
12 X Ø 11 sur/on Ø 428,62  
équidistants /PDC

8 X Ø 11 sur/on Ø 333,38  
équidistants / PDC

M12 DIN332



ECHELLE 0,100



ECHELLE 0,100

Sortie des cables à gauche vue bout d'arbre en Std  
Accès régulateur à droite vue bout d'arbre en Std  
Output power on left hand view DE Std  
Acces to regulator on right hand side view DE Std.

TYPE	Xg	Masse kg Weight	J Kgm <sup>2</sup>
LSA443 S2/S3	313	295	0,869
LSA443 S4/S5	329	332	1,020

-	-	-	-	-	-	-	-
-	-	-	-	-	-	-	-
-	-	-	-	-	-	-	-
a	x	x	15-392	x	x	x	x
INDICE	DATE	NATURE DE LA MODIFICATION	N° C.T.	NOM	VERIF B.E.	VERIF METH	
Tolerances generales:			Etats de surfaces (NFE 05-016) Ra: - partout sauf indications				
Ref: LSA443 SAE 3-11 1/2 H225			Echelle	Machine: ALTERNATEUR ALTERNATOR			
Obs: 2 EME BA Ø 38x58mm			0,250	LSA443			
Matiere: - Modele de base: - Variante: -			Designation: ENCOMBREMENT				
			OUTLINE				
Composant: - Compose: -			MOTEURS LEROY-SOMER 16015 ANGOULEME - FRANCE				
Dessine: Truksa		Verif methodes					
Verifie: -							
Date: 02/07/2015							
			A2		LSA443-8-080		

CE DESSIN, PROPRIETE EXCLUSIVE DE NOTRE SOCIETE EST STRICTEMENT CONFIDENTIEL. IL NE PEUT ETRE COMMUNIQUE, COPIE OU REPRODUIT SANS NOTRE AUTORISATION ECRITE.