

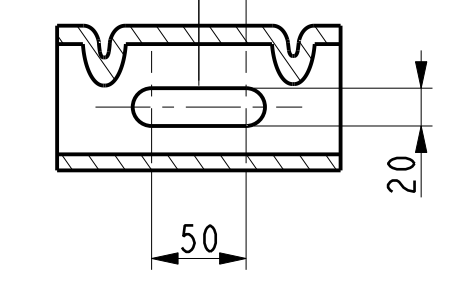
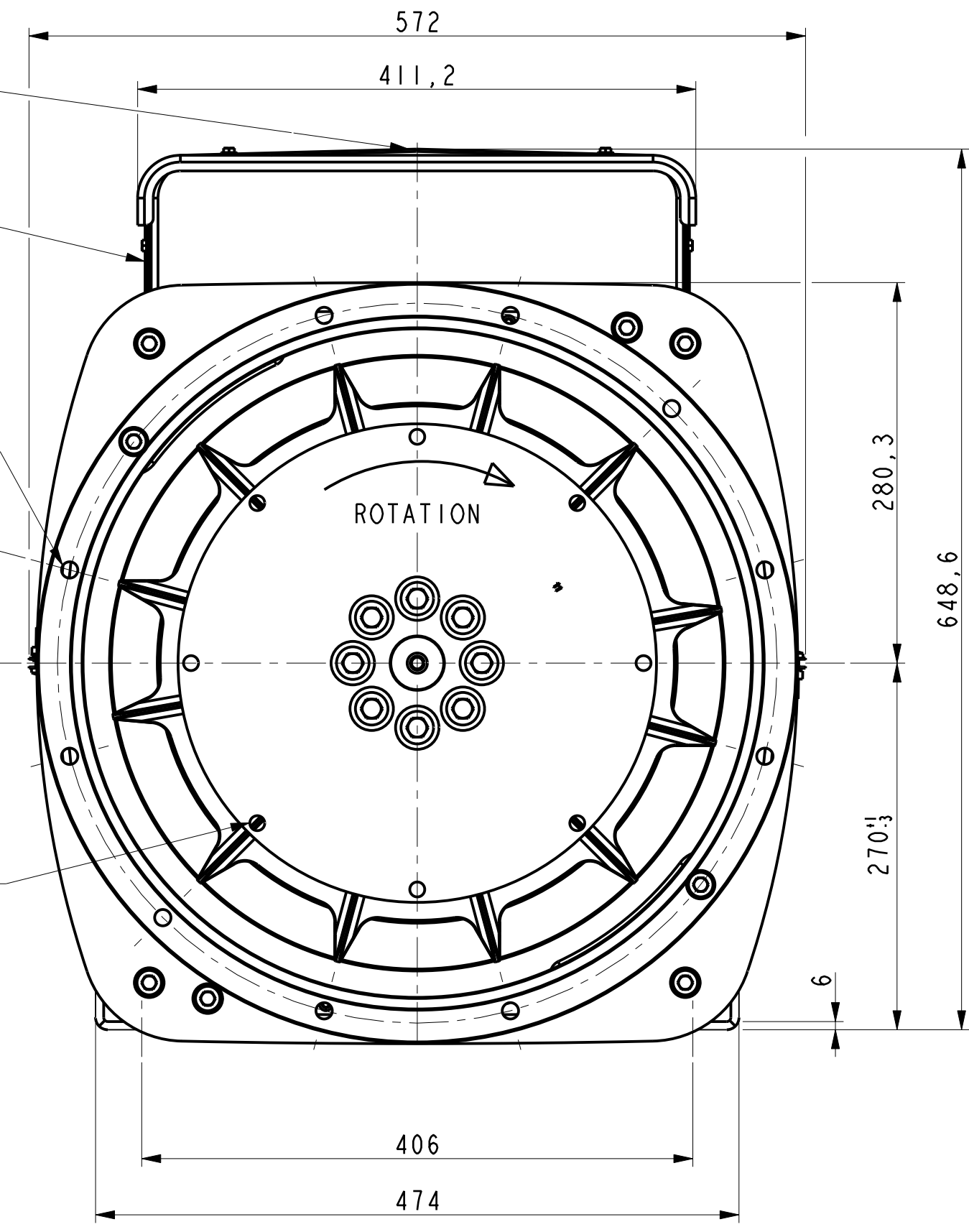
Accès aux bornes
Access to terminals

Sortie de cables
Output cables

10 x trous/holes $\varnothing 12$ sur/on $\varnothing 530,225$
2x 4x30°

8 x trous/holes $\varnothing 11$ sur/on $\varnothing 333,38$
équidistants / PDC

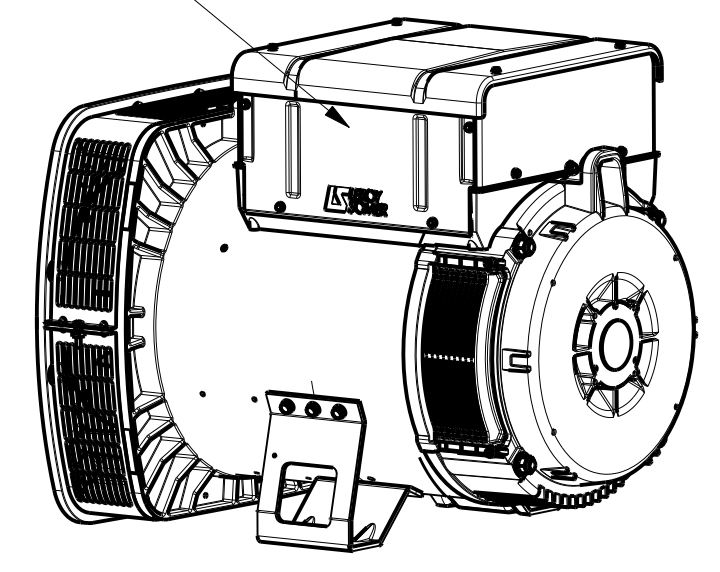
ENTRÉE D'AIR
ACCES AUX DIODES
AIR INLET
ACCES TO DIODES



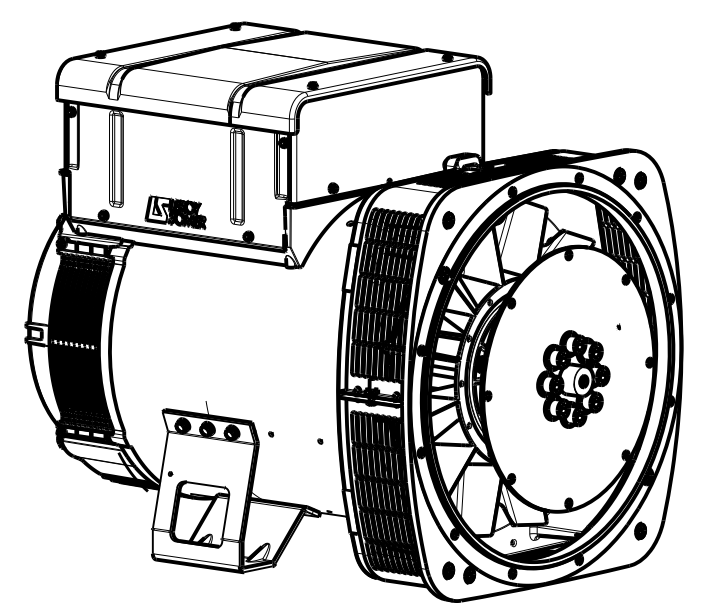
TYPE	Xg	Masse kg Weight	J Kgm ²
LSA443 M6	353	368	1,136
LSA443 M8	365	398	1,243

Sortie des cables à gauche vue bout d'arbre en Std
Accès régulateur à droite vue bout d'arbre en Std
Output power on left hand view DE Std
Acces to regulator on right hand side view DE Std.

Accès régulateur
Acces to regulator



SCALE 0,100



SCALE 0,100

CE DESSIN, PROPRIETE EXCLUSIVE DE NOTRE SOCIETE EST STRICTEMENT CONFIDENTIEL. IL NE PEUT ETRE COMMUNIQUE, COPIE OU REPRODUIT SANS NOTRE AUTORISATION ECRITE.

-	-	-	-	-	-	-
-	-	-	-	-	-	-
-	-	-	-	-	-	-
a	x	x	15-448	x	x	x
INDICE	DATE	NATURE DE LA MODIFICATION	N° C.T.	NOM	VERIF B.E.	VERIF METH
Tolerances generales:			Etats de surfaces (NFE 05-016) Ra: partout sauf indications			
Ref: LSA443 M6 / M8			Echelle Machine: ALTERNATEUR ALTERNATOR			
Obs: SAE 1-11.5 H=270			0,250 LSA443			
Matiere: -			Designation: ENCOMBREMENT			
Modele de base:			OUTLINE			
Variante:						
Composant:			LEROY-SOMER MOTEURS LEROY-SOMER 16015 ANGOULEME - FRANCE			
Compose:						
Dessine: Truksa		Verif methodes				
Verifie:		-				
Date: 19/08/2015		-				
			A2		LSA443-8-084	