

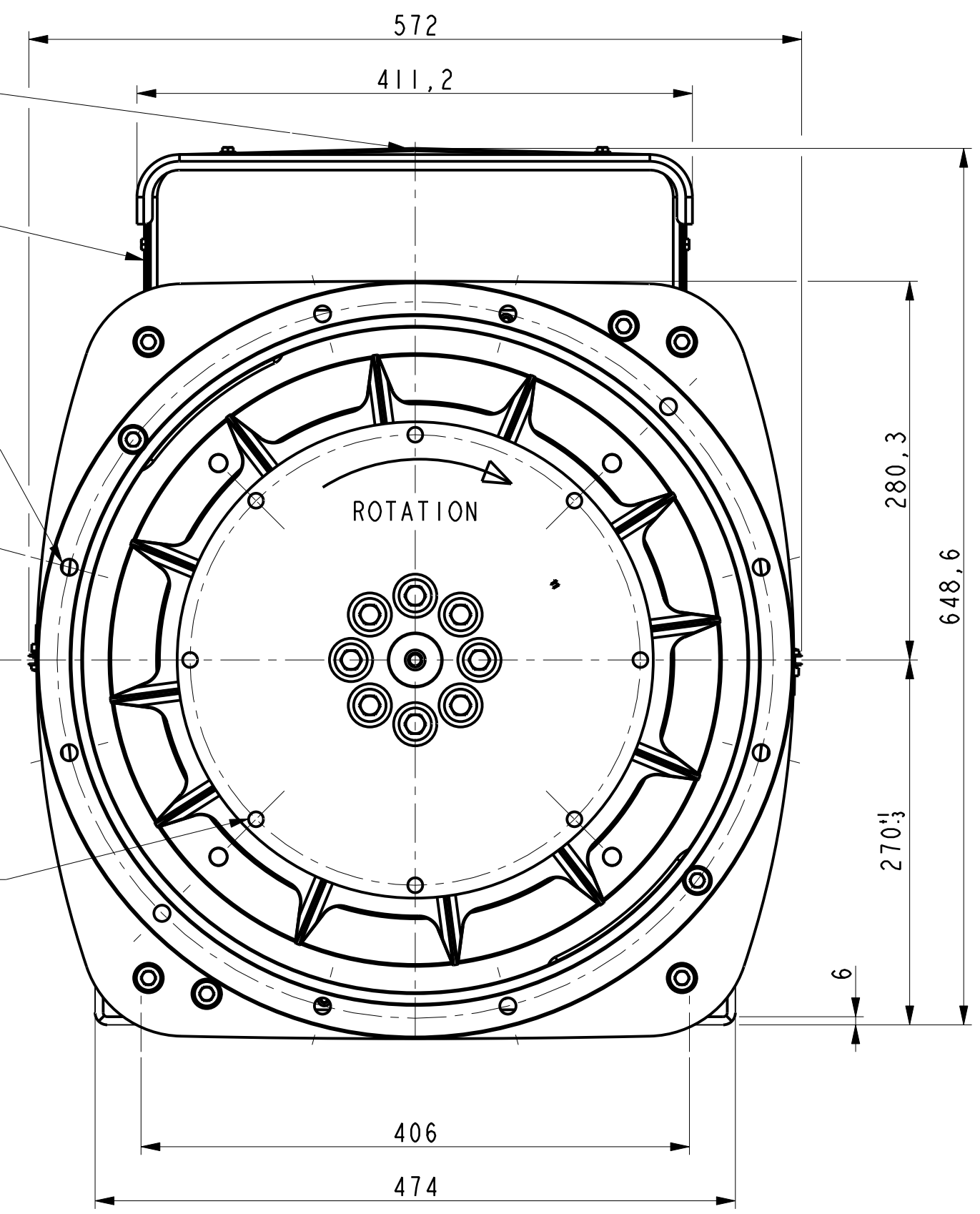
Accès aux bornes
Access to terminals

Sortie de cables
Output cables

10 x trous/holes Ø 12 sur/on Ø 530,225
2x 4x30°

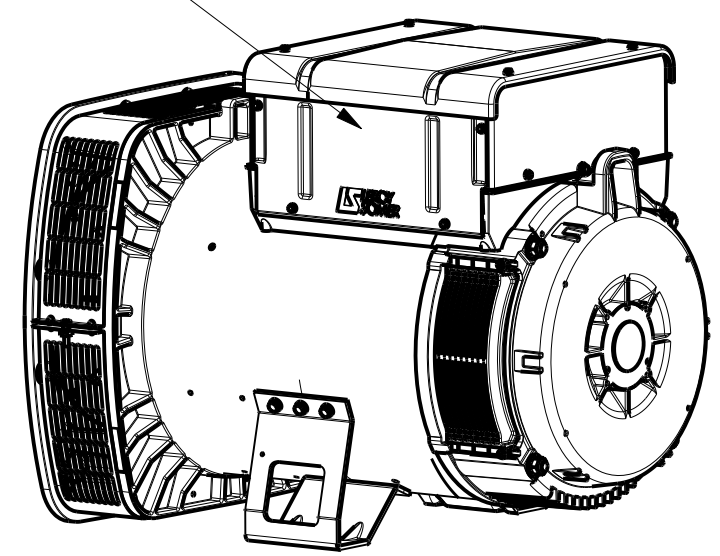
8 x trous/holes Ø 11 sur/on Ø 333,38
équidistants / PDC

ENTRÉE D'AIR
ACCES AUX DIODES
AIR INLET
ACCES TO DIODES

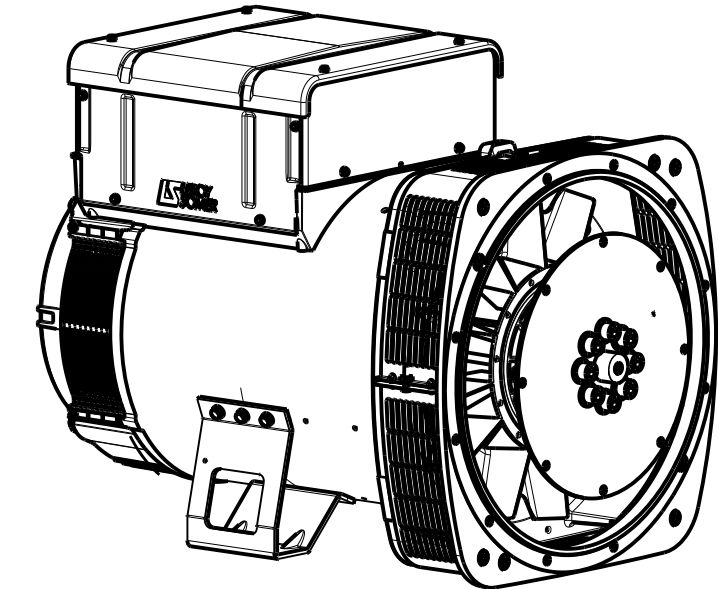
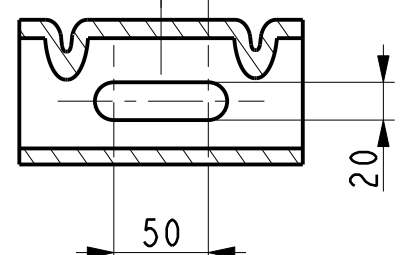


SORTIE D'AIR
AIR OUTLET

Accès régulateur
Acces to regulator



SCALE 0,100



SCALE 0,100

TYPE	Xg	Masse kg Weight	J Kg ^{m2}
LSA443 L10	383	433	1,378

Sortie des cables à gauche vue bout d'arbre en Std
Accès régulateur à droite vue bout d'arbre en Std
Output power on left hand view DE Std
Acces to regulator on right hand side view DE Std.

-	-	-	-	-	-	-
-	-	-	-	-	-	-
-	-	-	-	-	-	-
a	x	x	15-708	x	x	x
INDICE	DATE	NATURE DE LA MODIFICATION	N° C.T.	NOM	VERIF B.E.	VERIF METH
Tolerances generales:			Etats de surfaces (NFE 05-016) Ra: partout sauf indications			
Ref: LSA443 L10			Echelle	Machine: ALTERNATEUR ALTERNATOR		
Obs: SAE 1-11.5 H=270			0,250	LSA443		
Matiere: -			Designation: ENCOMBREMENT			
Modele de base:			OUTLINE			
Variante:						
Composant:			LEROY-SOMER MOTEURS LEROY-SOMER 16015 ANGOULEME - FRANCE			
Compose:						
Dessine: PRIKRYL		Verif methodes				
Verifie:		-				
Date: 13/11/2015		-				
			A2		LSA443-8-091	