

TYPE	Xg	Masse kg Weight	J Kgm <sup>2</sup>
LSA443 S2/S3	313	295	0,854
LSA443 S4/S5	329	332	1,005

Accès aux bornes  
Access to terminals

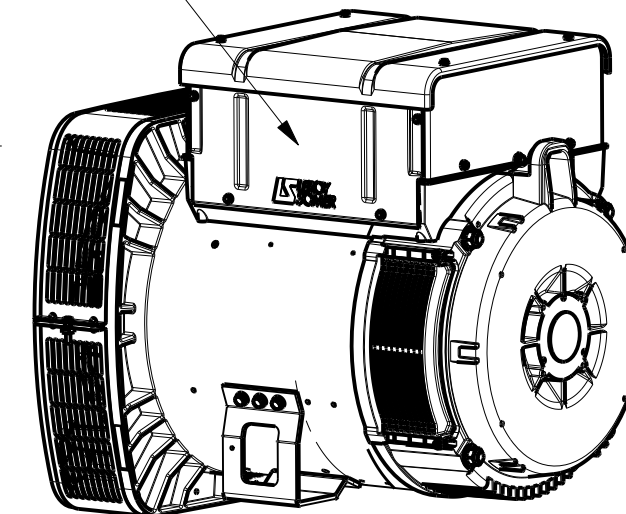
Sortie de cables  
Output cables

12 X Ø 11 sur/on Ø 381  
équidistants /PDC

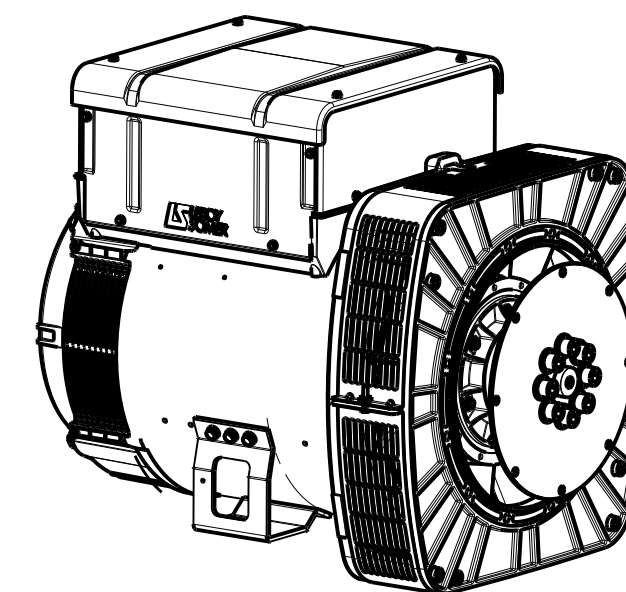
8 X Ø 11 sur/on Ø 295,28  
équidistants / PDC

Accès régulateur  
Acces to regulator

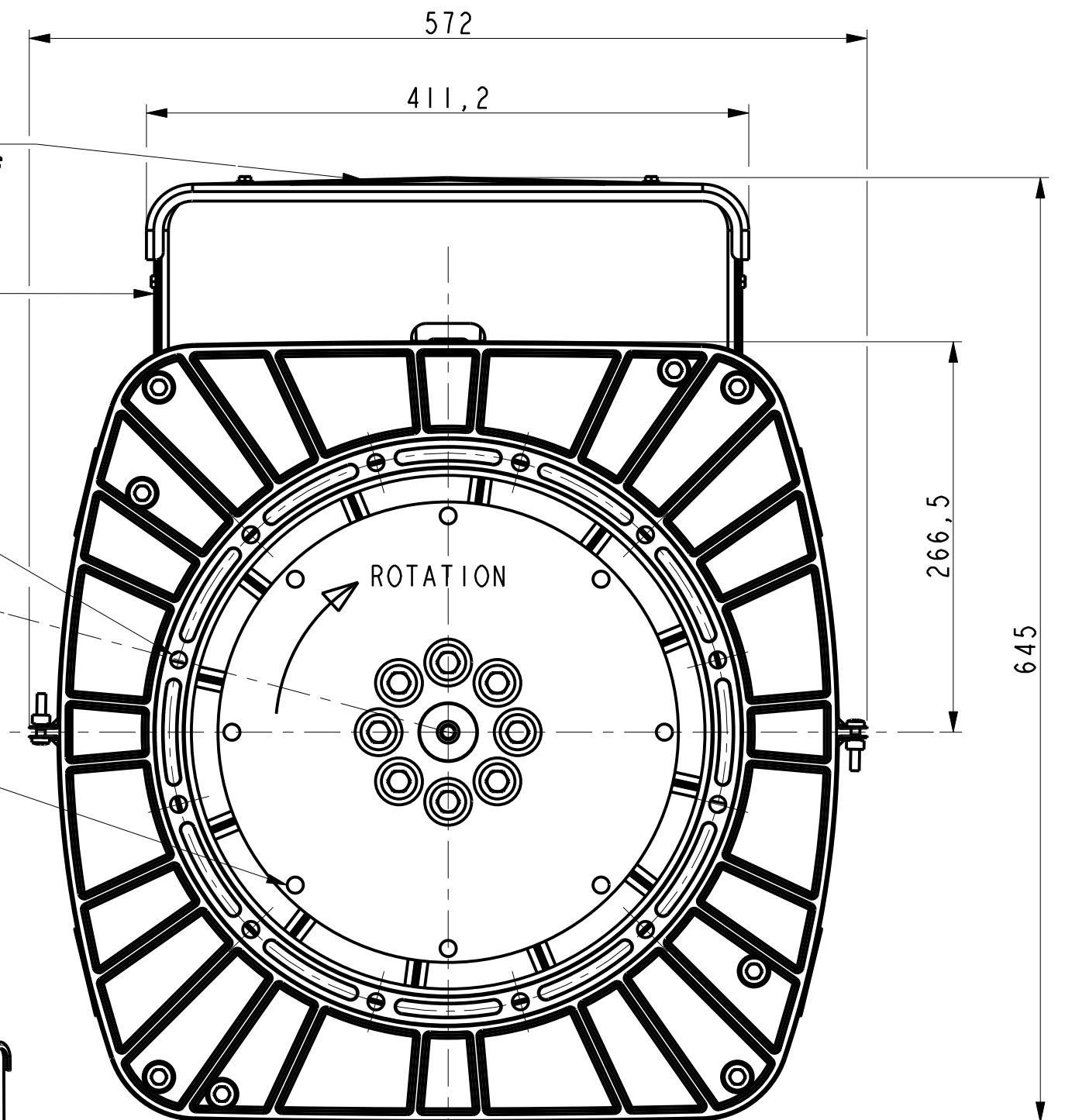
ENTRÉE D'AIR  
ACCES AUX DIODES  
AIR INLET  
ACCES TO DIODES



ECHELLE 0,100



ECHELLE 0,100



Sortie des cables à gauche vue bout d'arbre en Std  
Accès régulateur à droite vue bout d'arbre en Std  
Output power on left hand view DE Std  
Acces to regulator on right hand side view DE Std.

-	-	-	-	-	-	-
-	-	-	-	-	-	-
-	-	-	-	-	-	-
a	x	x	15-1201	x	x	x
INDICE	DATE	NATURE DE LA MODIFICATION	N° C.T.	NOM	VERIF B.E.	VERIF METH
Tolerances generales:			Etats de surfaces (NFE 05-016) Ra: partout sauf indications			
Ref: LSA443 S2/S3 et S4/S5			Echelle	Machine: ALTERNATEUR ALTERNATOR		
Obs: SAE 4 - 10 H=225			0,250	LSA443		
Matiere: -			Designation: ENCOMBREMENT			
Modele de base:			OUTLINE			
Variante:			<b>LEROY SOMER</b> MOTEURS LEROY-SOMER 16015 ANGOULEME - FRANCE			
Composant:						
Compose:						
Dessine: Veselský		Verif methodes				
Verifie:		-				
Date: 01/06/2016		-				
A2			LSA443-8-108			A