

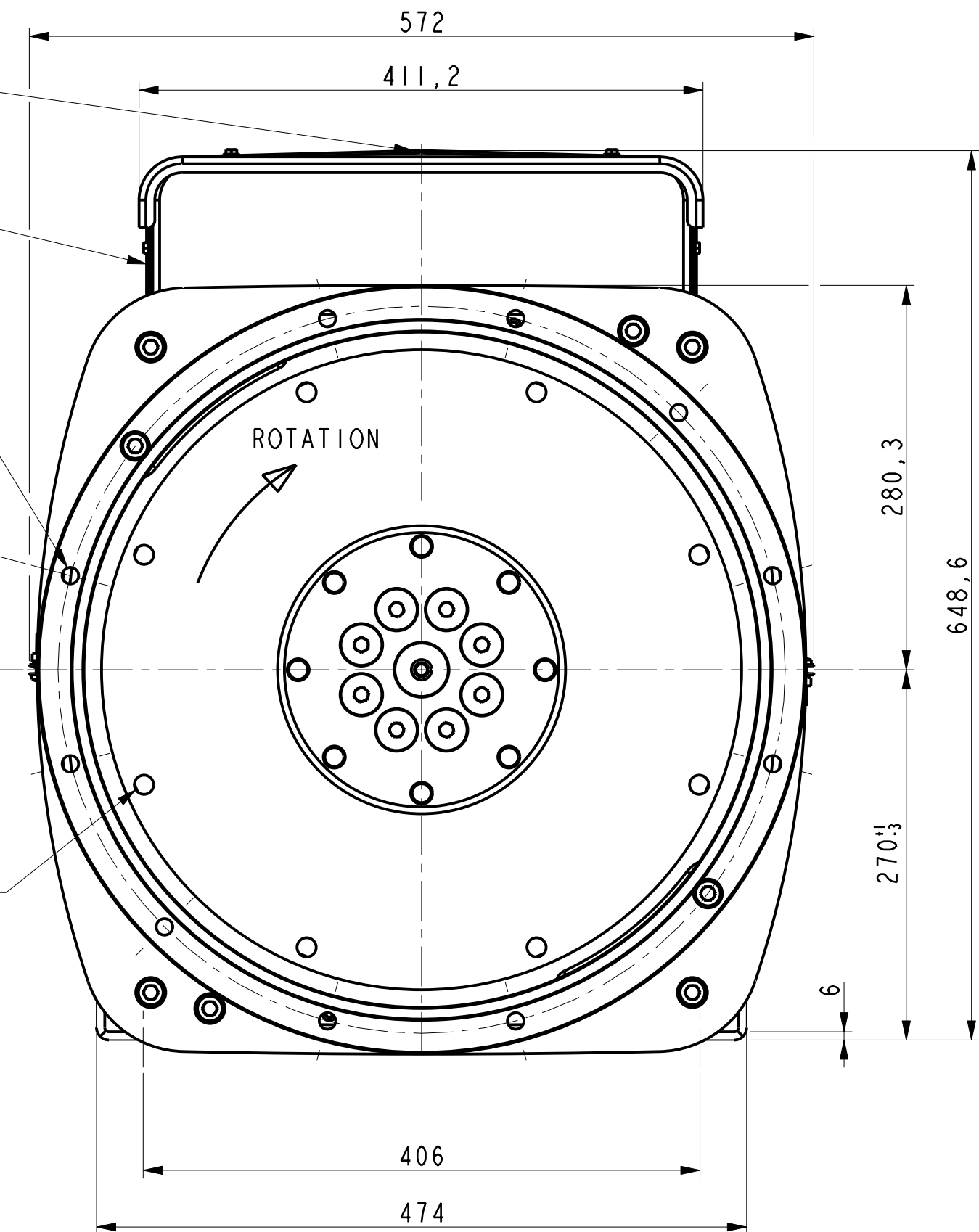
Accès aux bornes
Access to terminals

Sortie de cables
Output cables

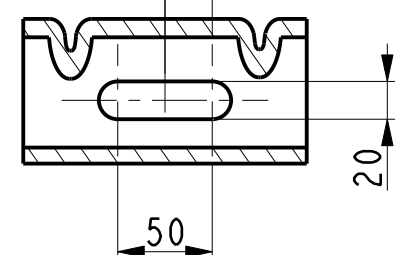
10 x trous/holes $\varnothing 12$ sur/on $\varnothing 530,225$
2x 4x30°

8 x trous/holes $\varnothing 14$ sur/on $\varnothing 438,15$
équidistants / PDC

ENTRÉE D'AIR
ACCES AUX DIODES
AIR INLET
ACCES TO DIODES

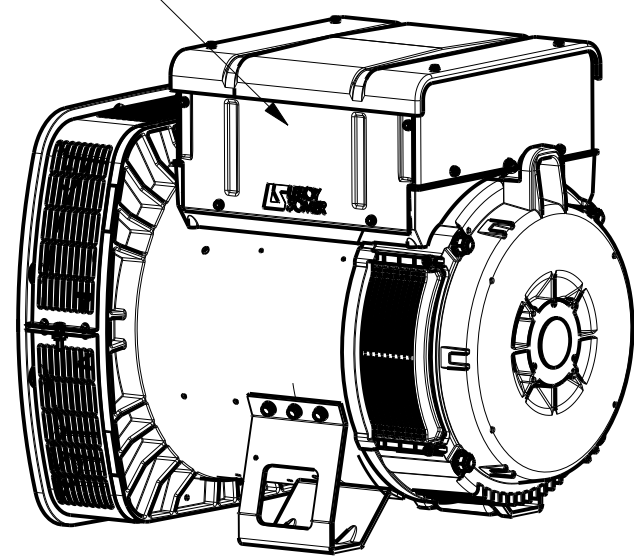


SORTIE D'AIR
AIR OUTLET

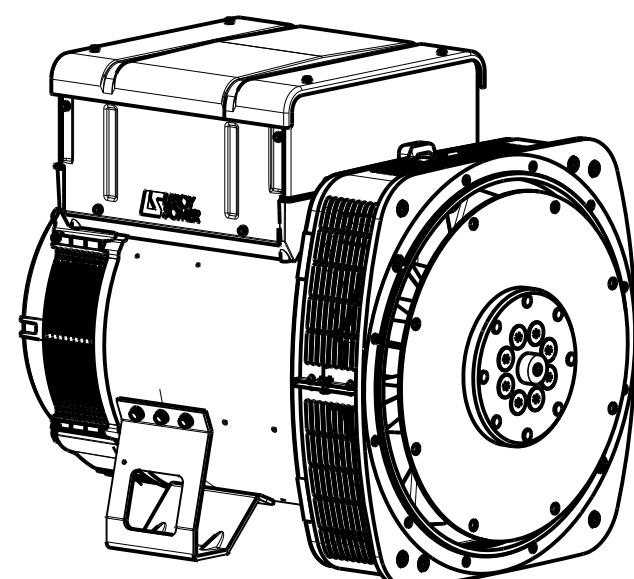


TYPE	Xg	Masse kg Weight	J Kg ^{m2}
LSA443 S2/S3	313	295	0,993
LSA443 S4/S5	329	332	1,144

Accès régulateur
Access to regulator



SCALE 0,100



SCALE 0,100

Sortie des cables à gauche vue bout d'arbre en Std
Accès régulateur à droite vue bout d'arbre en Std
Output power on left hand view DE Std
Access to regulator on right hand side view DE Std.

-	-	-	-	-	-	-
-	-	-	-	-	-	-
-	-	-	-	-	-	-
a	X	X	15-1262	X	X	X
INDICE	DATE	NATURE DE LA MODIFICATION	N° C.T.	NOM	VERIF B.E.	VERIF METH
Tolerances generales:			Etats de surfaces (NFE 05-016) Ra: partout sauf indications			
Ref: LSA443 S2/S3 et S4 / S5			Echelle	Machine: ALTERNATEUR ALTERNATOR		
Obs: SAE 1-14 H=270			0,250	LSA443		
Matiere: -			Designation: ENCOMBREMENT			
Modele de base:			OUTLINE			
Variante:						
Composant:			MOTEURS LEROY-SOMER 16015 ANGOULEME - FRANCE			
Compose:						
Dessine: Veselský		Verif methodes				
Verifie:		-				
Date: 16/06/2016		-				
			A2		LSA443-8-109	