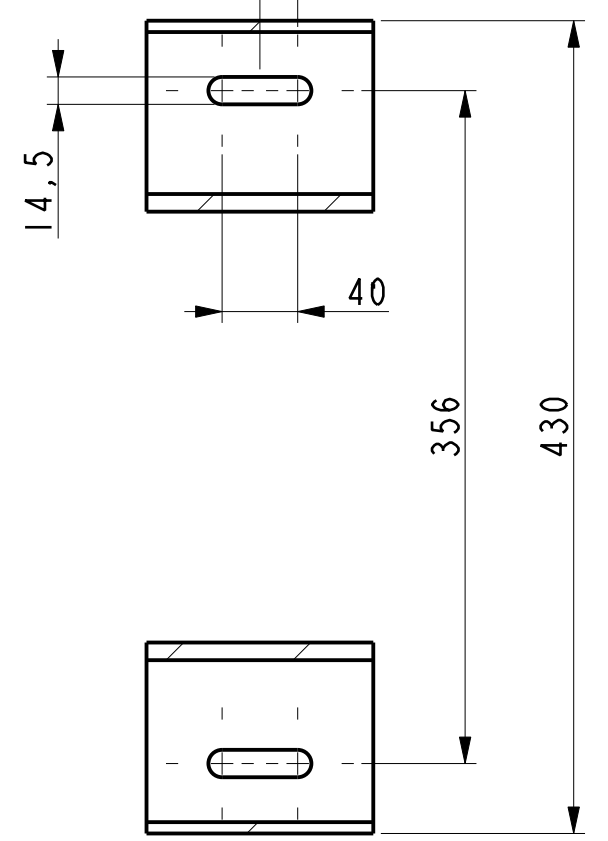


Sortie des cables à gauche vue bout d'arbre en Std
 Accès régulateur à droite vue bout d'arbre en Std
 Output power on left hand view DE Std
 Acces to regulator on right hand side view DE Std.

TYPE	Xg	Masse kg Weight	J Kgm ²
LSA443 S2/S3	313	295	0,993
LSA443 S4/S5	329	332	1,144



-	-	-	-	-	-	-
-	-	-	-	-	-	-
a	x	x	15-1262	x	x	x
INDICE	DATE	NATURE DE LA MODIFICATION	N° C.T.	NOM	VERIF B.E.	VERIF METH
Tolerances generales:			Etats de surfaces (NFE 05-016) Ra: partout sauf indications			
Ref: LSA443 S2/S3 et S4 / S5			Echelle	Machine: ALTERNATEUR ALTERNATOR		
Obs: SAE 1-14 H=225			0,250	LSA443		
Matiere: -			Designation: ENCOMBREMENT			
Modele de base:			OUTLINE			
Variante:						
Composant:			MOTEURS LEROY-SOMER 16015 ANGOULEME - FRANCE			
Compose:						
Dessine: Veselský		Verif methodes				
Verifie:						
Date: 16/06/2016						
			A2		LSA443-8-110	