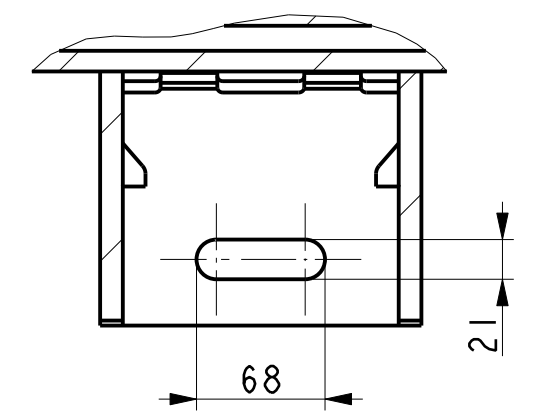


TYPE	Xg mm	Masse Kg Weight Kg	J Kgm ²
LSA463 S2	408	569	2.45
LSA463 S3	414	599	2.69
LSA463 S4	423	674	2.98



COUPE B-B
PARTIAL SECTION B-B

-	-	-	-	-	-	-
-	-	-	-	-	-	-
b	08/02/2016	Changeur panneau lateral	15-892	Veselský	-	-
a	X	X	15-050	X	X	X
INDICE	DATE	NATURE DE LA MODIFICATION	N° C.T.	NOM	VERIF B.E.	VERIF METH
Tolerances generales:			Etats de surfaces (NFE 05-016) Ra: partout sauf indications			
Ref: SAE 2/11.5			Echelle Machine: ALTERNATEUR ALTERNATOR			
Obs:			0,250 LSA463 S2/S3/S4			
Matiere:			Designation: ENCOMBREMENT			
Modele de base:			OUTLINE			
Variante:			LEROY SOMER MOTEURS LEROY-SOMER 16015 ANGOULEME - FRANCE			
Composant:			-			
Compose:			-			
Dessine: Barbier R		Verif methodes		-		B
Verifie:		-		-		-
Date: 04/02/15		-		-		-
A2			LSA463-8-003			