

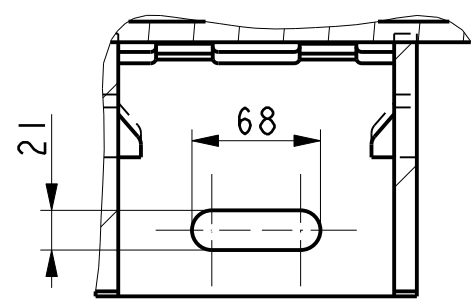
ACCES AU REGULATEUR
ACCES TO REGULATOR

16 trous Ø14 équidistants sur Ø679,45
16 holes Ø14 equid. on Ø679,45

OPTION PMG
PMG OPTION

ACCES AUX DIODES
ACCESS TO RECTIFIERS

8 trous Ø14 équidistants sur Ø438,15
8 holes Ø14 equid. on Ø438,15



TYPE	Xg mm	Masse Kg Weight Kg	J Kgm ²
LSA463 LII	493	888	4,24

COUPE PARTIELLE B-B
PARTIAL SECTION B-B

-	-	-	-	-	-	-
b	10/02/2016	Changeur panneau lateral	15-892	Veselský	-	-
a	X	X	15-050	X	X	X
INDICE	DATE	NATURE DE LA MODIFICATION	N° C.T.	NOM	VERIF B.E.	VERIF METH
Tolerances generales:			Etats de surfaces (NFE 05-016) Ra: partout sauf indications			
Ref: SAE 0/14			Echelle	Machine: ALTERNATEUR ALTERNATOR		
Obs:			0,250	LSA463 L		
Matiere:			Designation: ENCOMBREMENT			
Modele de base:			OUTLINE			
Variante:						
Composant:			MOTEURS LEROY-SOMER 16015 ANGOULEME - FRANCE			
Compose:						
Dessine: Barbier R		Verif methodes				
Verifie:		-				
Date: 30/01/15		-		A2		B
				LSA463-8-014		