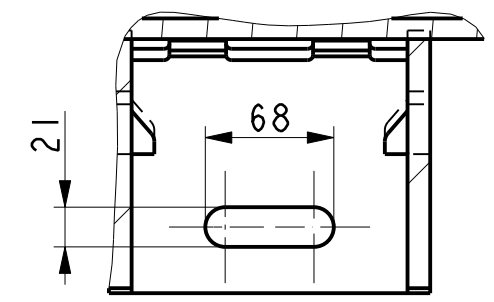


TYPE	Xg mm	Masse Kg Weight Kg	J Kgm <sup>2</sup>
LSA463 L10/L11	493	899	4,47



PARTIAL SECTION B-B

6 trous  $\varnothing 17$  équidistants sur  $\varnothing 542,92$   
6 holes  $\varnothing 17$  equid. on  $\varnothing 542,92$

-	-	-	-	-	-	-	-
b	10/02/2016	Changeur panneau lateral	15-892	Veselský	-	-	-
a	X	X	15-050	X	X	X	X
INDICE	DATE	NATURE DE LA MODIFICATION	N° C.T.	NOM	VERIF B.E.	VERIF METH	
Tolerances generales:			Etats de surfaces (NFE 05-016) Ra: partout sauf indications				
Ref: SAE 0/18			Echelle	Machine: ALTERNATEUR ALTERNATOR			
Obs:			0,250	LSA463 L			
Matiere:			Designation: ENCOMBREMENT				
Modele de base:			OUTLINE				
Variante:							
Composant:			<b>LEROY-SOMER</b> MOTEURS LEROY-SOMER 16015 ANGOULEME - FRANCE				
Compose:							
Dessine: Barbier R		Verif methodes					
Verifie:		-					
Date: 30/01/15		-					
			<b>A2</b>		<b>LSA463-8-015</b>		