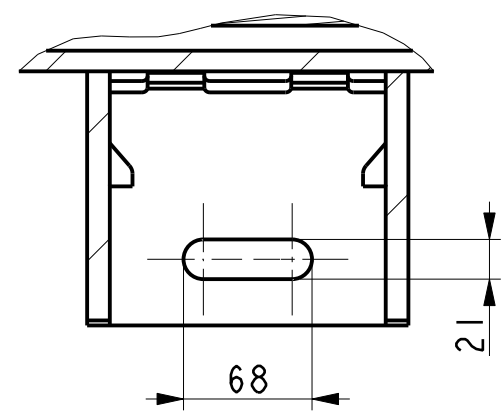


8 trous $\varnothing 11$ equidistants sur $\varnothing 333,38$
 8 trous $\varnothing 11$ equid. on $\varnothing 333,38$



COUPE B-B
 PARTIAL SECTION B-B

TYPE	Xg mm	Masse Kg Weight Kg	J Kgm ²
LSA463 S5	423	684	3.05

INDICE	DATE	NATURE DE LA MODIFICATION	N° C.T.	NOM	VERIF B.E.	VERIF METH
-	-	-	-	-	-	-
b	20/02/2016	Changeur panneau lateral	15-892	Veselský	-	-
a	X	X	15-050	X	X	X
Tolerances generales:			Etats de surfaces (NFE 05-016) Ra: partout sauf indications			
Ref: SAE 3/11.5			Echelle: Machine: ALTERNATEUR ALTERNATOR			
Obs:			0,250 LSA463 S			
Matiere:			Designation: ENCOMBREMENT			
Modele de base:			OUTLINE			
Variante:						
Composant:			LEROY-SOMER MOTEURS LEROY-SOMER 16015 ANGOULEME - FRANCE			
Dessine: Barbier R			Verif methodes			
Verifie:			-			
Date: 03/02/15					A2 LSA463-8-021	