

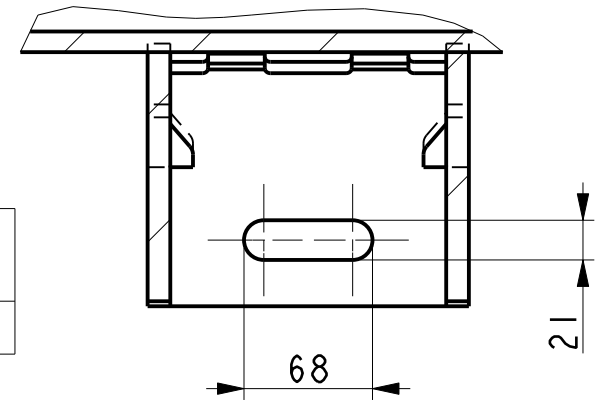
12 trous Ø12 équid. sur Ø530,22
12 holes Ø12 equid. on Ø530,22

ACCES AUX DIODES
ACCESS TO RECTIFIERS

8 trous Ø11 équid. sur Ø333,38
8 holes Ø11 equid. on Ø333,38

COUPE PARTIELLE B-B
PARTIAL SECTION B-B

TYPE	Xg mm	Masse Kg Weight Kg	J Kgm ²
LSA463 M7/M8	445	754	3,23



-	-	-	-	-	-	-
C	24/03/2017	Modification dride AV Ø600 → Ø640	15-1820	HAMPL	-	-
b	15/02/2016	Changeur panneau lateral	15-892	Veselský	-	-
a	X	X	15-711	X	X	X
INDICE:	DATE	NATURE DE LA MODIFICATION	N° C.T.	NOM	VERIF B.E.	VERIF METH
Tolerances generales:			Etats de surfaces (NFE 05-016) Ra: partout sauf indications			
Ref: SAE 1-11,5			Echelle	Machine: ALTERNATEUR ALTERNATOR		
Obs:			0,250	LSA463		
Matiere:			Designation: ENCOMBREMENT			
Modele de base:			OUTLINE			
Variante:			LEROY-SOMER MOTEURS LEROY-SOMER 16015 ANGOULEME - FRANCE			
Composant:						
Compose:						
Dessine: HAMPL		Verif methodes				
Verifie:						
Date: 14/11/2015						
			A2		LSA463-8-041	