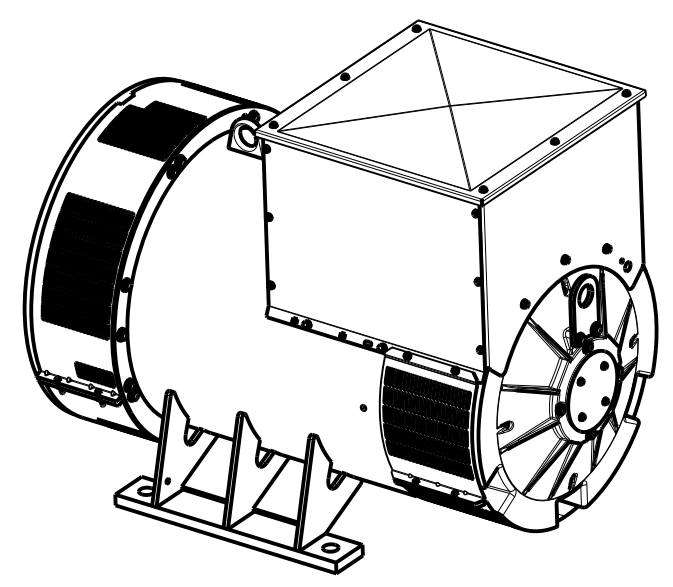
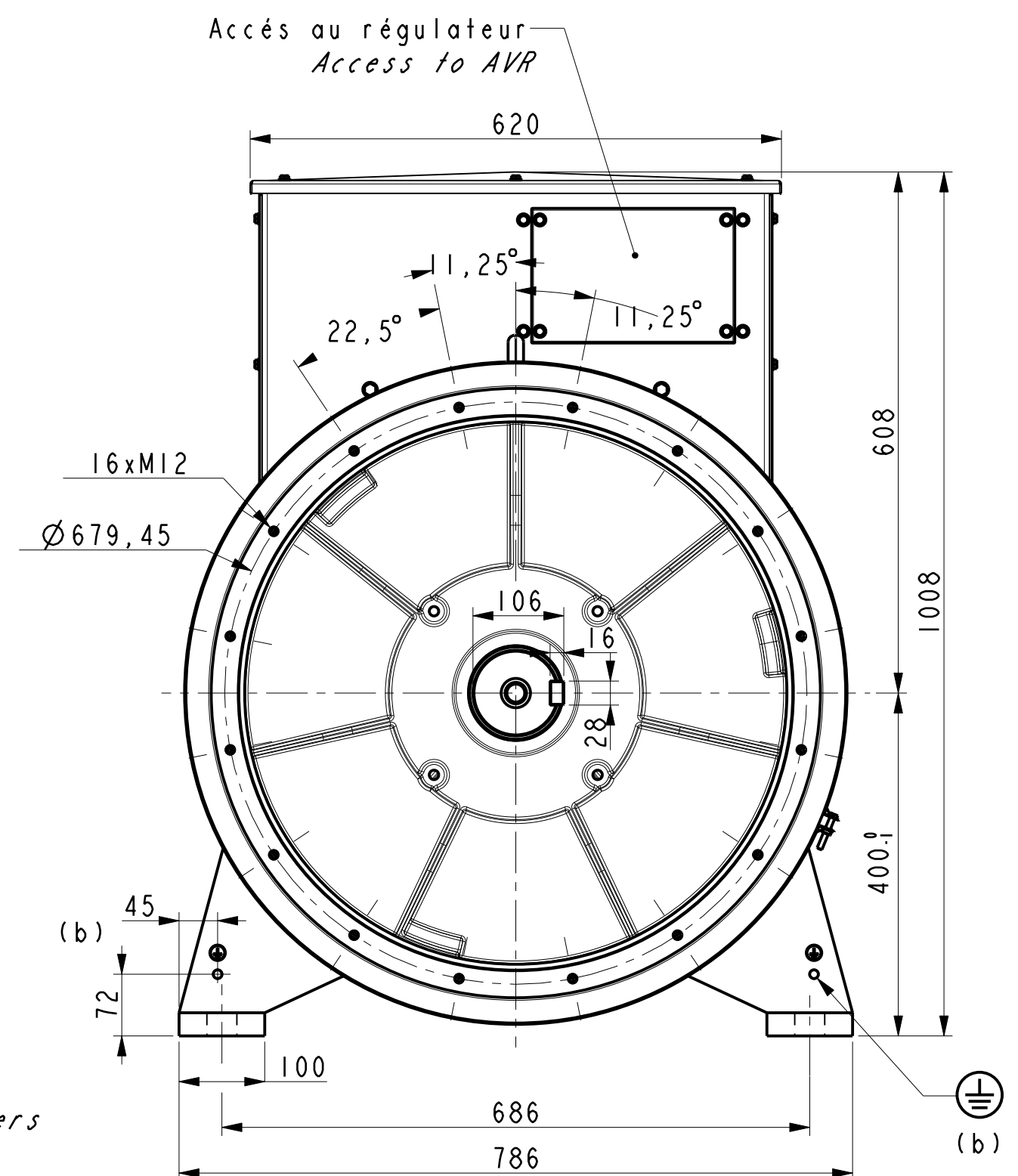
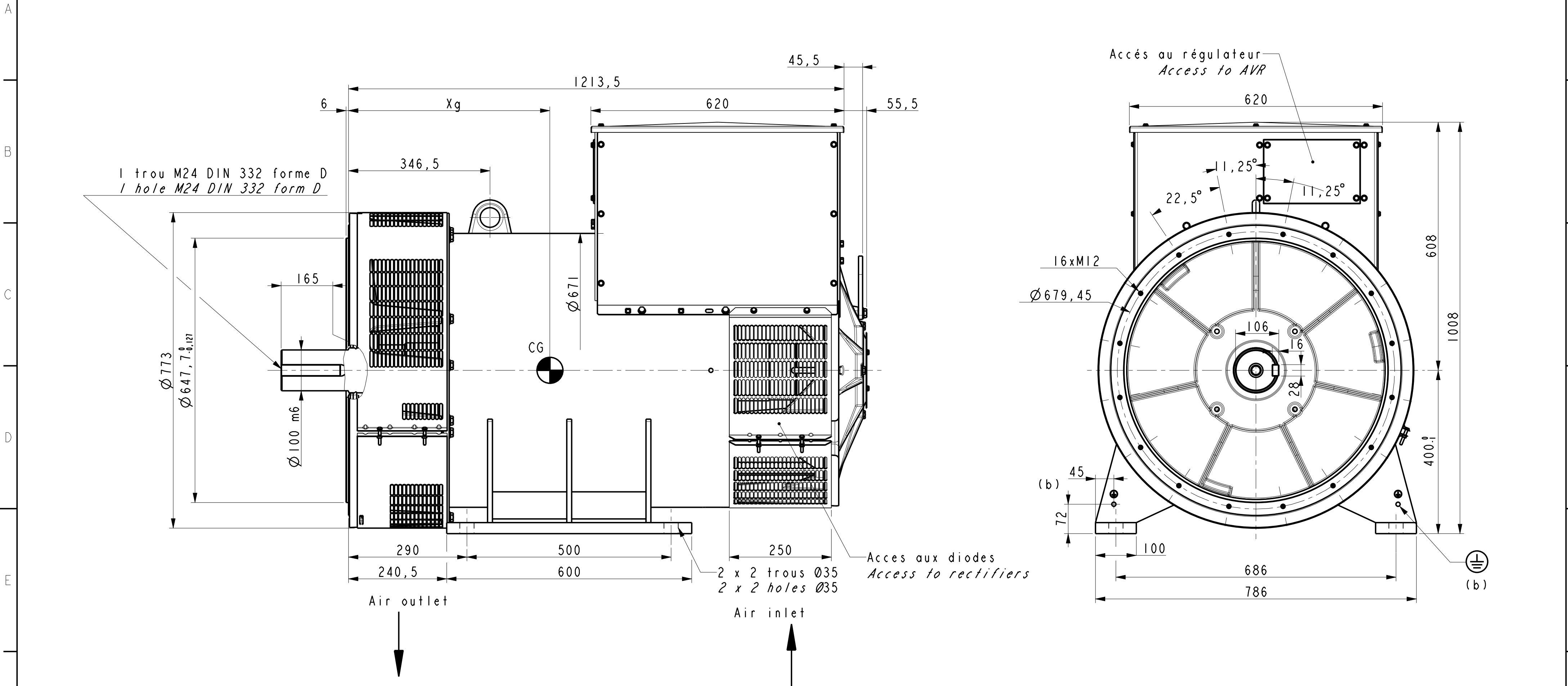
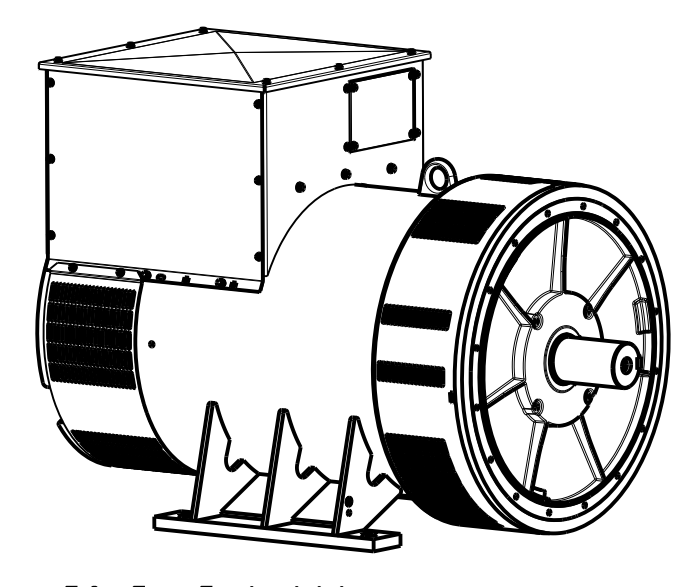


8 7 6 5 4 3 2



ECHELLE 0,060



ECHELLE 0,060

TYPE	Masse (kg)	Xg (mm)	J _{rotor} Kg ^m ²
LSA 493 S4 6 Leads	1480	596	8,07
LSA 493 S4 12 Leads	1489	596	8,34

Sorite des cables à gauche et/ou à droite
Output Power on left and/or right

-	-	-	-	-	-	-
b	08/11/2016	Mise à jour du tableau + vis de masse	15-1539	HAMPL	-	-
a	X	X	14-372	X	X	X
INDICE	DATE	NATURE DE LA MODIFICATION	N° C.T.	NOM	VERIF B.E.	VERIF METH
Tolerances generales:			Etats de surfaces (NFE 05-016) Ra: partout sauf indications			
Ref:			Echelle Machine: ALTERNATEUR ALTERNATOR			
Obs: SAE 0			0,150 LSA 493			
Matiere:			Designation: Encombrement bipalier S			
Modele de base:			Double bearing S outline			
Variante:			LEROY SOMER MOTEURS LEROY-SOMER 16015 ANGOULEME - FRANCE			
Composant:						
Compose:						
Dessine: Daniau Fx		Verif methodes				
Verifie:		-				
Date: 04/02/2014		-				
				A2		LSA493-8-006

CE DESSIN, PROPRIETE EXCLUSIVE DE NOTRE SOCIETE EST STRICTEMENT CONFIDENTIEL. IL NE PEUT ETRE COMMUNIQUE, COPIE OU REPRODUIT SANS NOTRE AUTORISATION ECRITE.

8 7 6 5 4 3 2