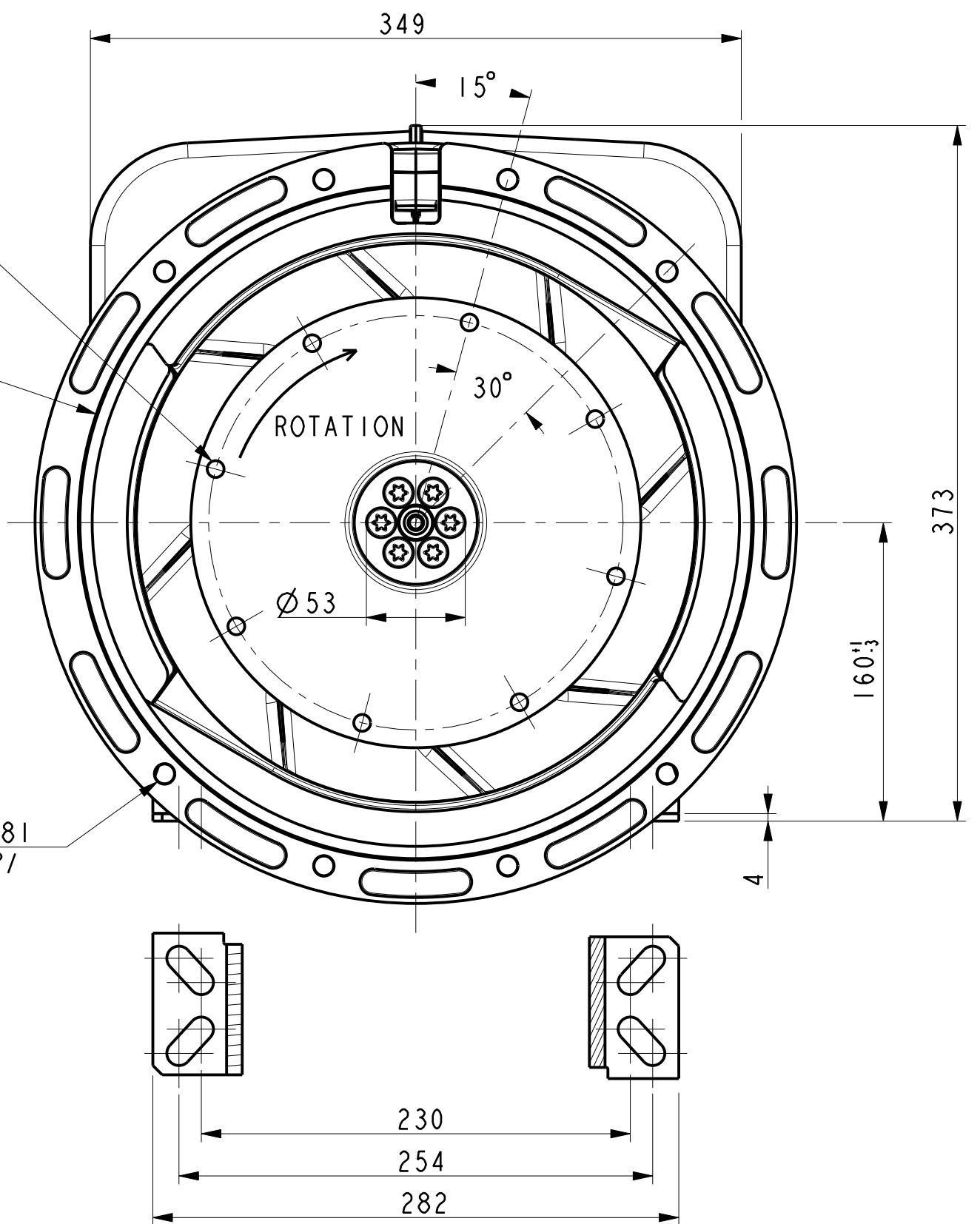


8 TROUS Ø9 EQUID. SUR Ø222,25
8 HOLES Ø9 EQUID. ON Ø222,25

Ø 361,95^{+0,127}

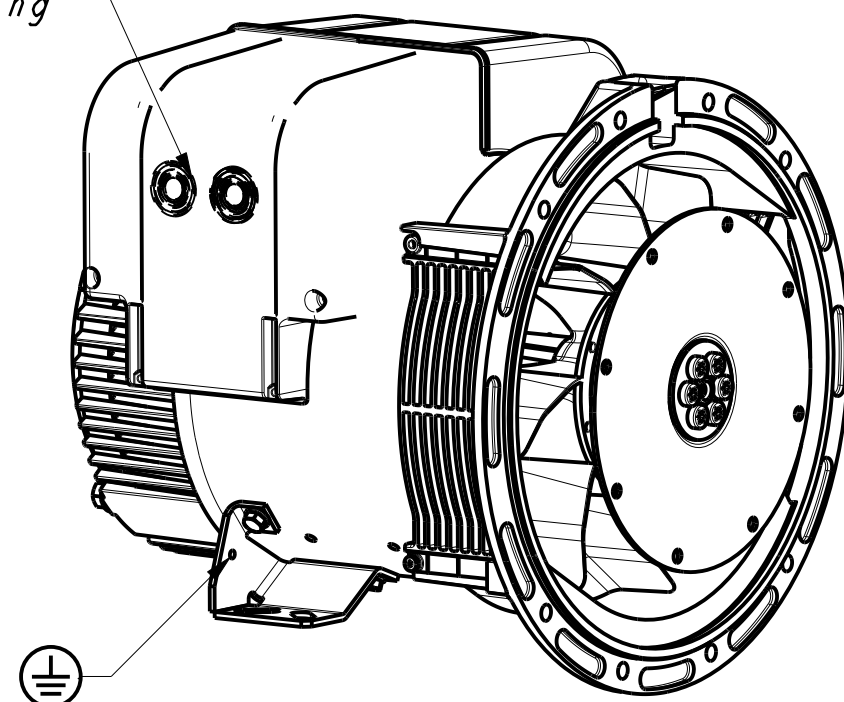
8 TROUS Ø11 SUR Ø381
8 HOLES Ø11 ON Ø381



(d)

TYPE	Xg	Masse Kg Weight
TAL040 B,C	186	73
TAL040 CI	196	80

Pre perçage Ø017 Ø21 Ø25 Ø32 Ø37
Predrilling



ECHELLE 0,200

d	09/10/2017	Logo LS supprimé/ inerties supprimées	15-2197	HAMPL	-	-
c	09/09/15	Nombre de trous SAE, 12 devient 8	15-537	HAMPL	-	-
b	20/11/14	mise a jour tableau	14-570	Srom	-	-
a	X	X	14-423	X	X	X
INDICE	DATE	NATURE DE LA MODIFICATION	N° C.T.	NOM	VERIF B.E.	VERIF METH
Tolerances generales:			Etats de surfaces (NFE 05-016) Ra: partout sauf indications			
Ref: B,C,C1			Echelle			
Obs: SAE 4 - 7 1/2			Machine: ALTERNATEUR ALTERNATOR TAL040			
Matiere:			Designation: ENCOMBREMENT			
Modele de base:			OUTLINE			
Variante:			LEROY SOMER MOTEURS LEROY-SOMER 16015 ANGOULEME - FRANCE			
Composant:						
Compose:						
Dessine: Truksa		Verif methodes				
Verifie:		-				
Date: 12/09/2014		-		A2 TAL040-8-001		