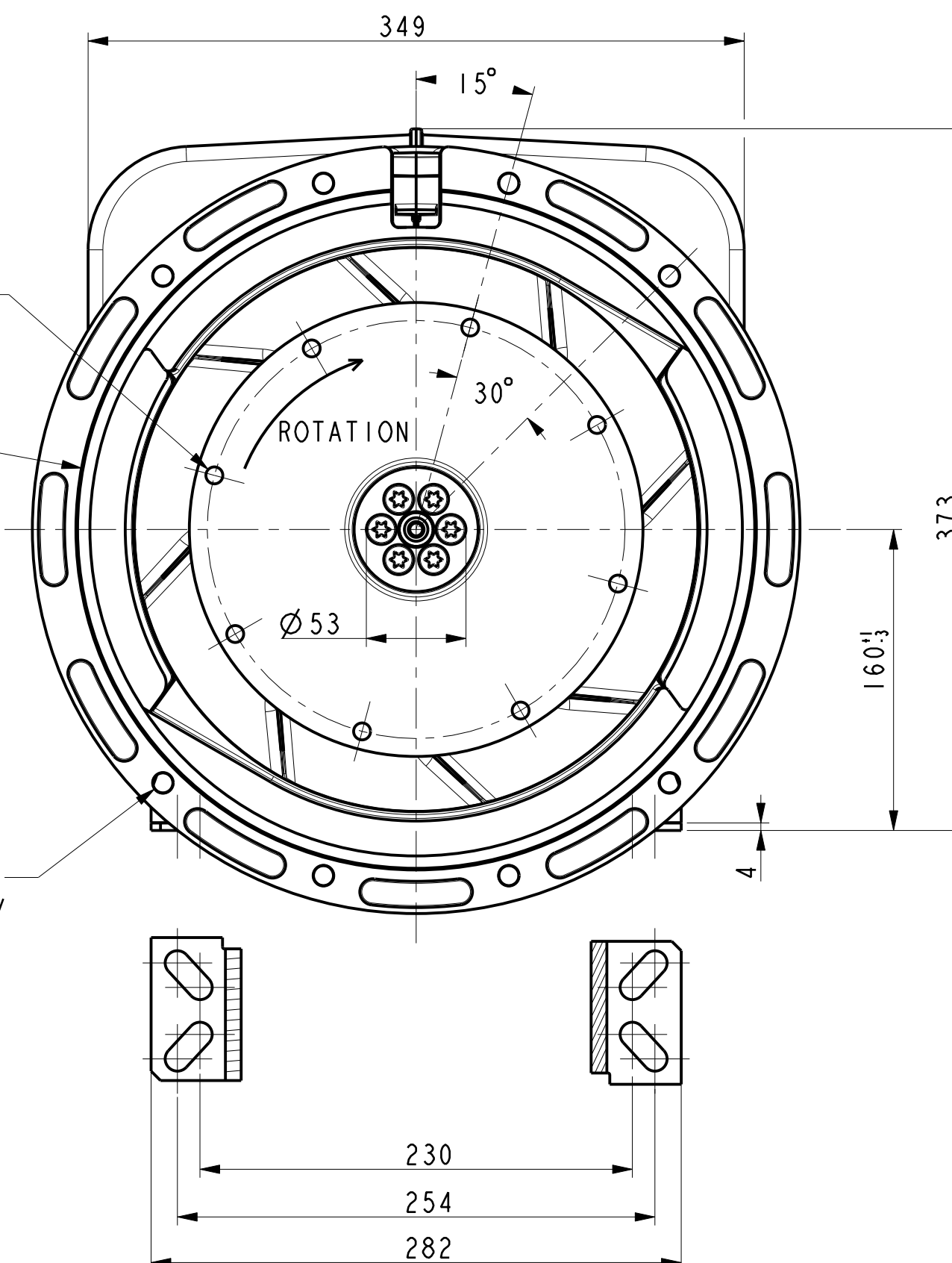


8 TROUS Ø9 EQUID. SUR Ø222,25
8 HOLES Ø9 EQUID. ON Ø222,25

Ø 361,95_{±0,127}

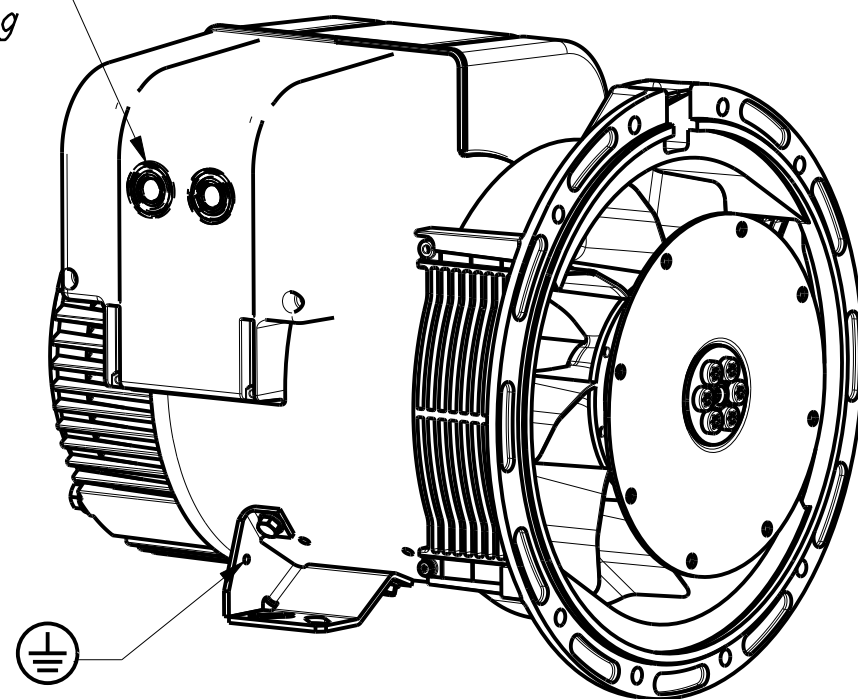
8 TROUS Ø11 SUR Ø381
8 HOLES Ø11 ON Ø381



(d)

TYPE	Xg	Masse Kg Weight
TAL040 D	204	87
TAL040 E	221	92

Pre perçage Ø17 Ø21 Ø25 Ø32 Ø37
Predrilling



ECHELLE 0,200

d	09/10/2017	Logo LS supprimé/ inerties supprimées	15-2197	HAMPL	-	-
c	09/09/15	Nombre de trous SAE, 12 devient 8+modif. tolérance et tableau and dimension	15-537	HAMPL	-	-
b	12/11/10	mise a jour tableau	14-570	Srom	-	-
a	X	X	14-423	X	X	X
INDICE:	DATE	NATURE DE LA MODIFICATION	N° C.T.	NOM	VERIF B.E.	VERIF METH
Tolerances generales:			Etats de surfaces (NFE 05-016) Ra: - partout sauf indications			
Ref: D - E			Echelle			
Obs: SAE 4 - 7 1/2			0,333			
			Machine: ALTERNATEUR ALTERNATOR TAL040			
Matiere:			Designation: ENCOMBREMENT			
Modele de base: -			OUTLINE			
Variante: -						
Composant: -			MOTEURS LEROY-SOMER 16015 ANGOULEME - FRANCE			
Compose: -						
Dessine: Truksa		Verif methodes				
Verifie: -						
Date: 15/09/2014						