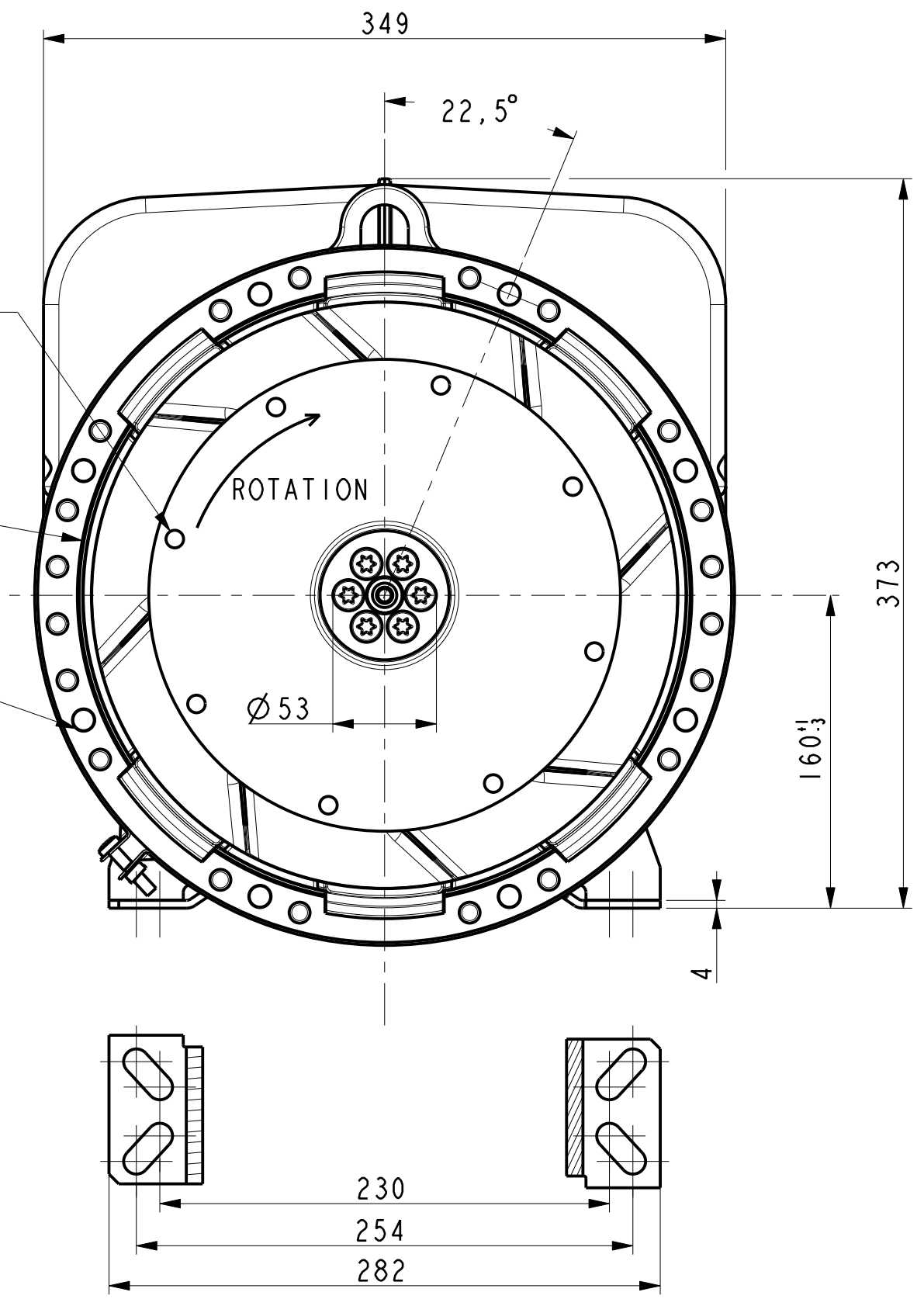


8 TROUS Ø9 EQUID. SUR Ø222,25
8 HOLES Ø9 EQUID. ON Ø222,25

8 TROUS Ø11 EQUID. SUR Ø333,38
8 HOLES Ø11 EQUID. ON Ø333,38

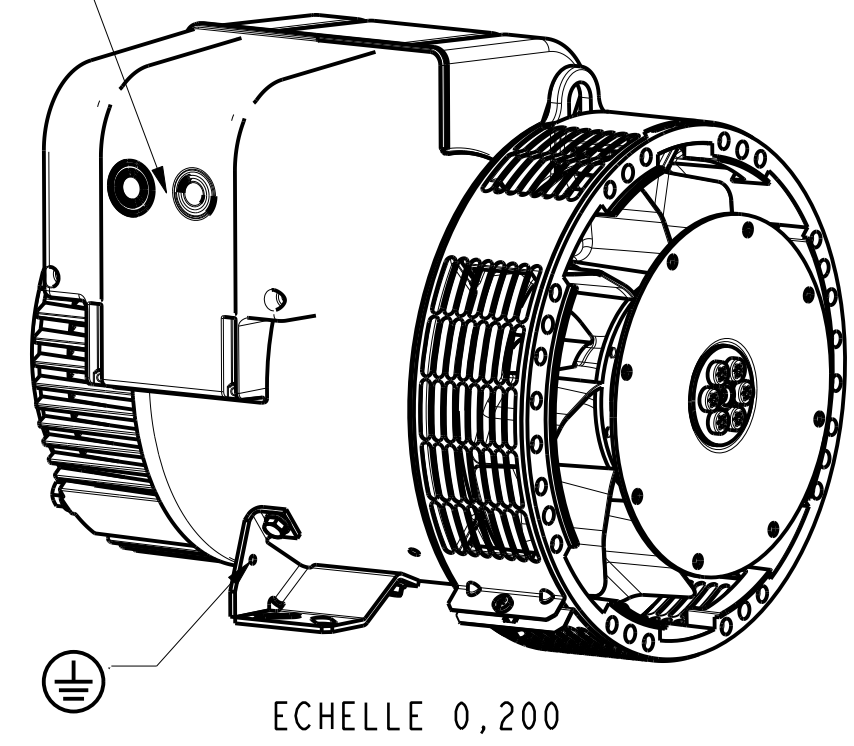


Air outlet

Air inlet

TYPE	Xg	Masse Kg Weight
TAL040 F	221	100

Pre perçage Ø17 Ø21 Ø25 Ø32 Ø37
Predrilling



-	-	-	-	-	-	-
-	-	-	-	-	-	-
b	09/10/2017	Logo LS supprimé/ inerties supprimées	15-2197	HAMPL	-	-
a	X	X	14-697	X	X	X
INDICE	DATE	NATURE DE LA MODIFICATION	N° C.T.	NOM	VERIF B.E.	VERIF METH
Tolerances generales:			Etats de surfaces (NFE 05-016) Ra: partout sauf indications			
Ref: F			Echelle	Machine: ALTERNATEUR ALTERNATOR		
Obs: SAE 5 - 7 1/2			0,333	TAL040		
Matiere:			Designation: ENCOMBREMENT			
Modele de base:			OUTLINE			
Variante:						
Composant:			LEROY-SOMER MOTEURS LEROY-SOMER 16015 ANGOULEME - FRANCE			
Compose:						
Dessine: KOVALSKÝ		Verif methodes				
Verifie:		-				
Date: 18/12/2014		-		A2		TAL040-8-011