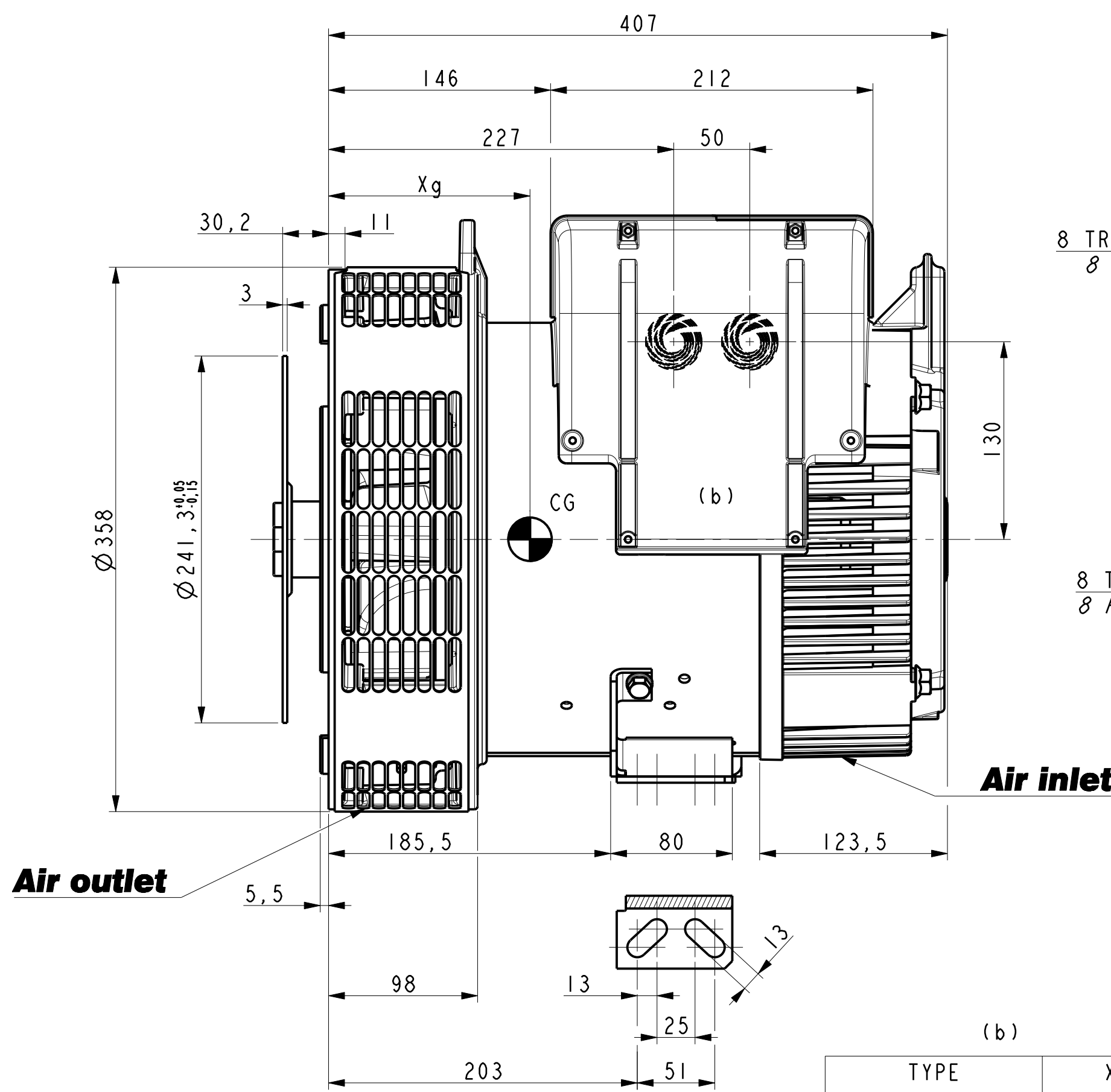


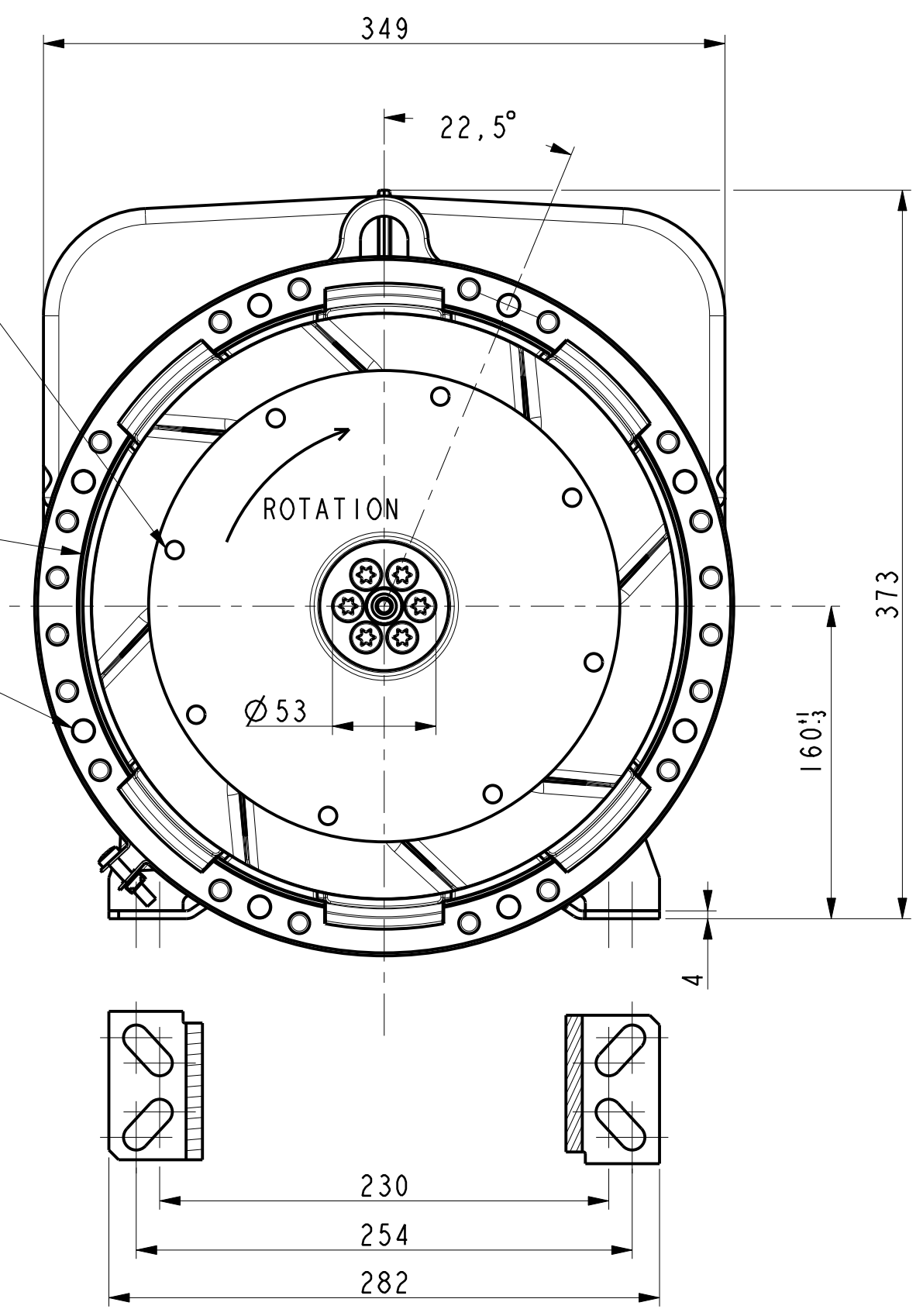
8 7 6 5 4 3 2

A B C D E F G H



8 TROUS Ø9 EQUID. SUR Ø222,25  
8 HOLES Ø9 EQUID. ON Ø222,25

8 TROUS Ø11 EQUID. SUR Ø333,38  
8 HOLES Ø11 EQUID. ON Ø333,38



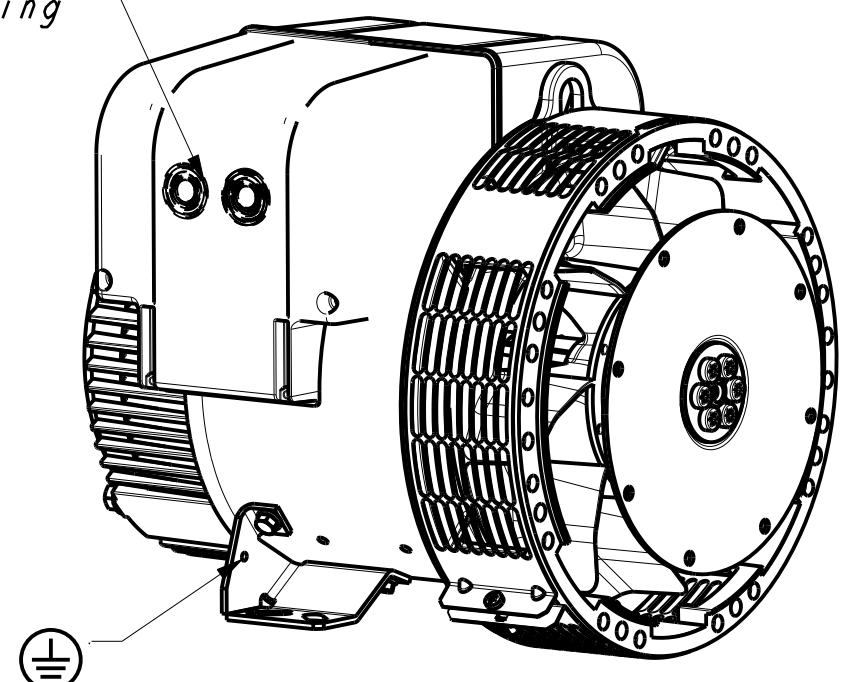
**Air inlet**

**Air outlet**

(b)

TYPE	Xg	Masse Kg Weight
TAL040 B,C	186	73
TAL040 CI	196	80

Pre perçage Ø17 Ø21 Ø25 Ø32 Ø37  
Predrilling



ECHELLE 0,200

-	-	-	-	-	-	-
-	-	-	-	-	-	-
<b>b</b>	09/10/2017	Logo LS supprimé/ inerties supprimées	15-2197	HAMPL	-	-
<b>a</b>	X	X	14-696	X	X	X
INDICE	DATE	NATURE DE LA MODIFICATION	N° C.T.	NOM	VERIF B.E.	VERIF METH
Tolerances generales:			Etats de surfaces (NFE 05-016) Ra: partout sauf indications			
Ref: B,C,C1			Echelle	Machine: ALTERNATEUR ALTERNATOR		
Obs: SAE 5 - 7 1/2			0,333	TAL040		
Matiere:			Designation: ENCOMBREMENT			
Modele de base:			OUTLINE			
Variante:						
Composant:			MOTEURS LEROY-SOMER 16015 ANGOULEME - FRANCE			
Compose:						
Dessine: KOVALSKÝ		Verif methodes				
Verifie:		-				
Date: 18/12/2014		-				
				<b>A2</b>		<b>TAL040-8-012</b>
						<b>B</b>

CE DESSIN, PROPRIETE EXCLUSIVE DE NOTRE SOCIETE EST STRICTEMENT CONFIDENTIEL. IL NE PEUT ETRE COMMUNIQUE, COPIE OU REPRODUIT SANS NOTRE AUTORISATION ECRITE.

8 7 6 5 4 3 2