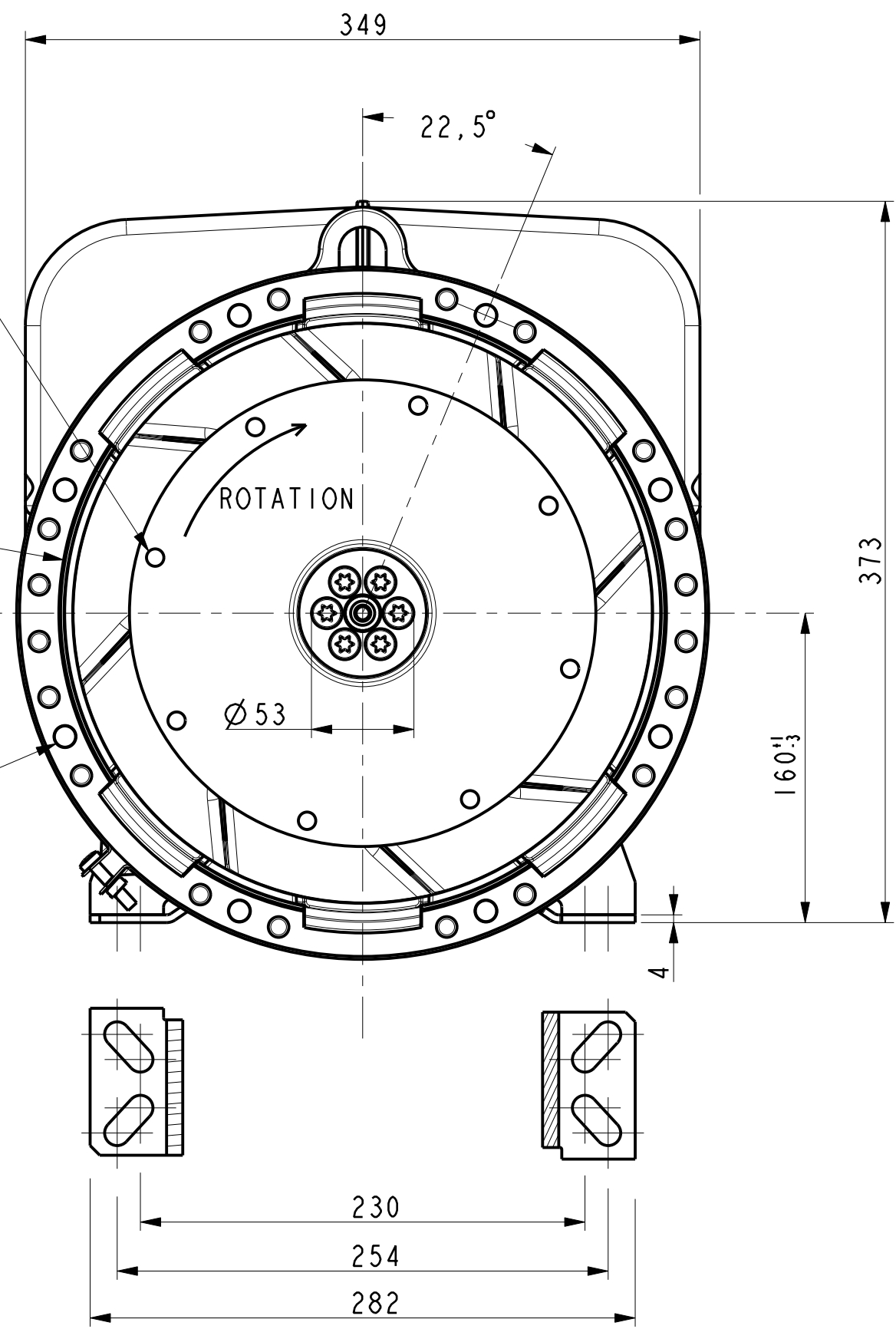


8 TROUS Ø9 EQUID. SUR Ø222,25
8 HOLES Ø9 EQUID. ON Ø222,25

Ø 314,325⁰_{-0,127}

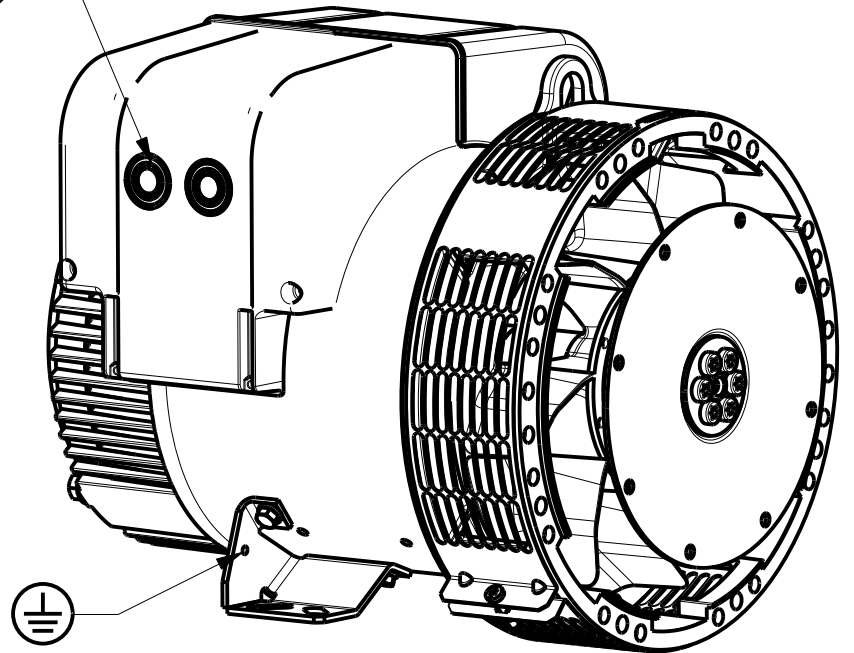
8 TROUS Ø11 EQUID. SUR Ø333,38
8 HOLES Ø11 EQUID. ON Ø333,38



(b)

TYPE	Xg	Masse Kg Weight
TAL040 D	204	87
TAL040 E	221	92

Pre perçage Ø17 Ø21 Ø25 Ø32 Ø37
Predrilling



ECHELLE 0,200

-	-	-	-	-	-	-
-	-	-	-	-	-	-
b	06/10/2017	Logo LS supprimé/ inerties supprimées	15-2197	HAMPL	-	-
a	X	X	15-084	X	X	X
INDICE	DATE	NATURE DE LA MODIFICATION	N° C.T.	NOM	VERIF B.E.	VERIF METH
Tolerances generales:			Etats de surfaces (NFE 05-016) Ra: - partout sauf indications			
Ref: D - E			Echelle Machine: ALTERNATEUR ALTERNATOR			
Obs: SAE 5 - 7 1/2			0,333 TAL040			
Matiere:			Designation: ENCOMBREMENT			
Modele de base: -			OUTLINE			
Variante: -			LEROY SOMER MOTEURS LEROY-SOMER 16015 ANGOULEME - FRANCE			
Composant: -						
Compose: -						
Dessine: KOVALSKÝ		Verif methodes				
Verifie: -						
Date: 13/02/2015						
				A2		TAL040-8-015