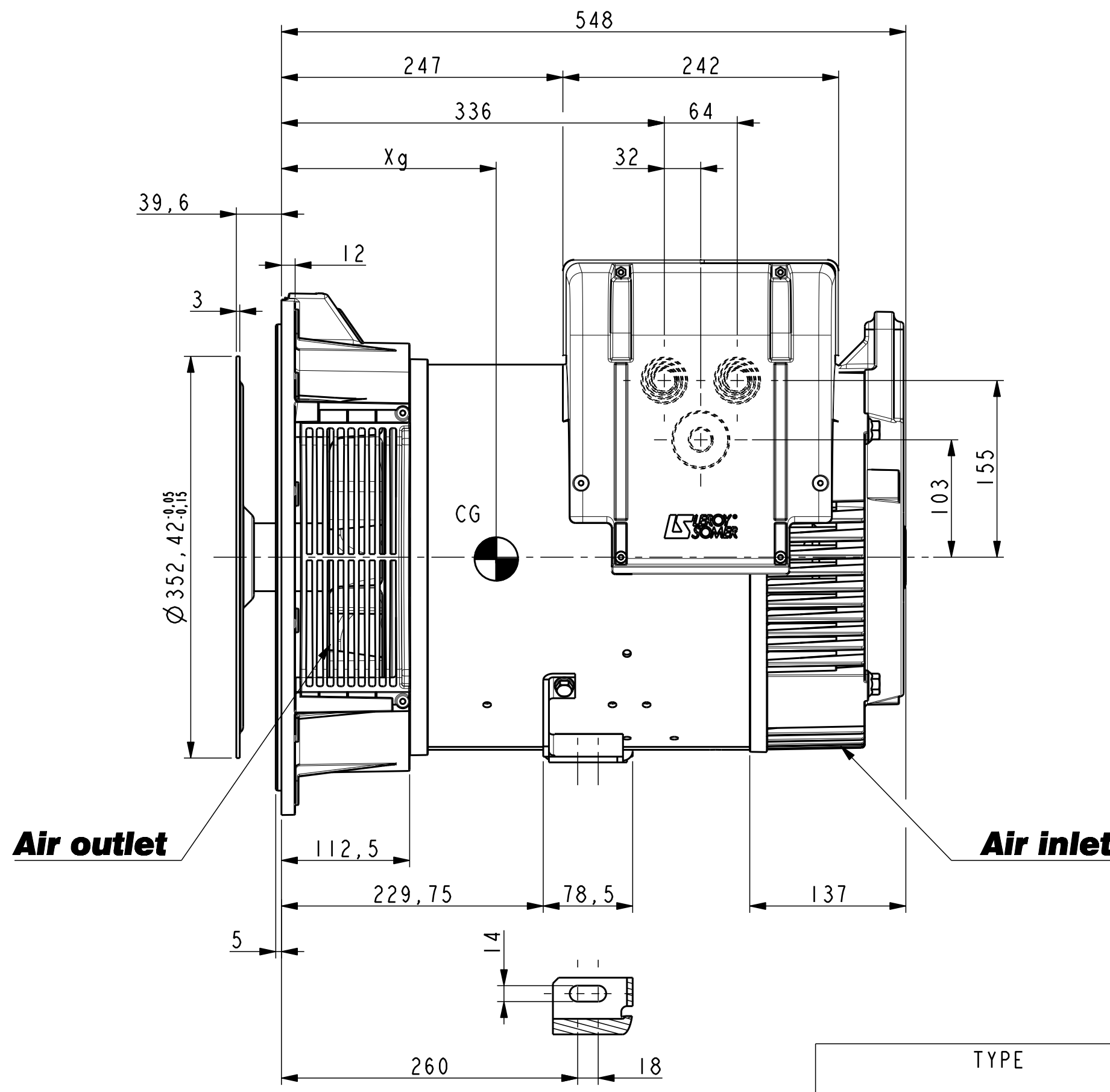


8 7 6 5 4 3 2

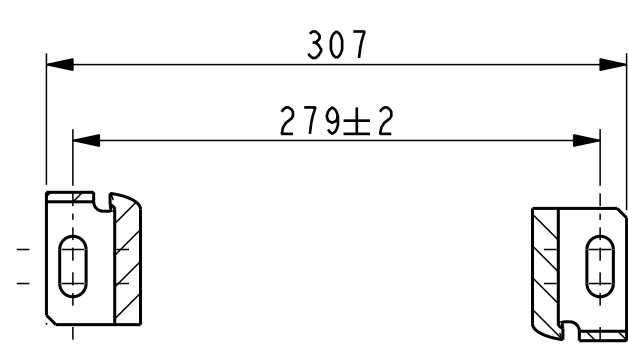
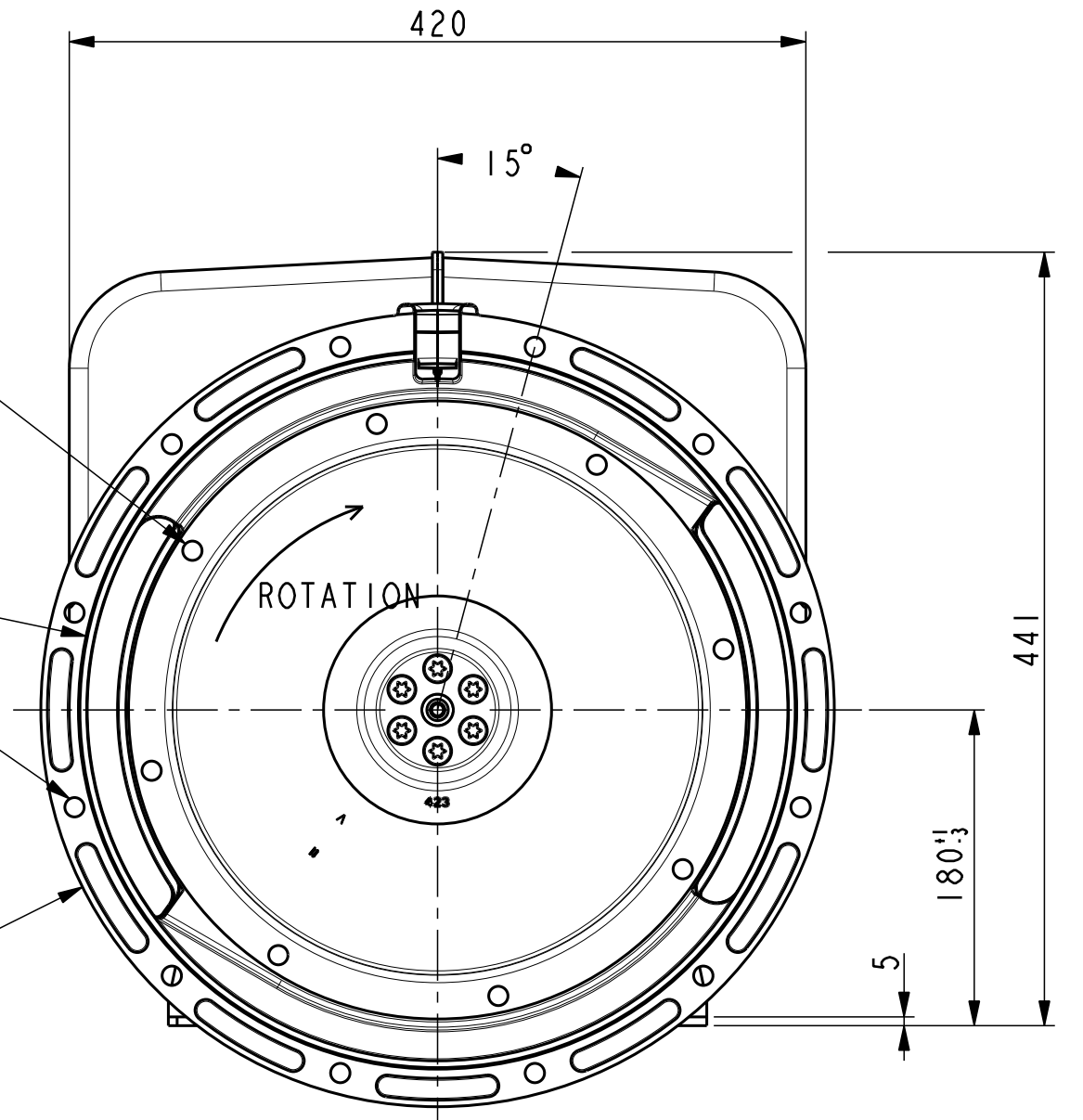
A B C D E F G H

A B C D E F G H



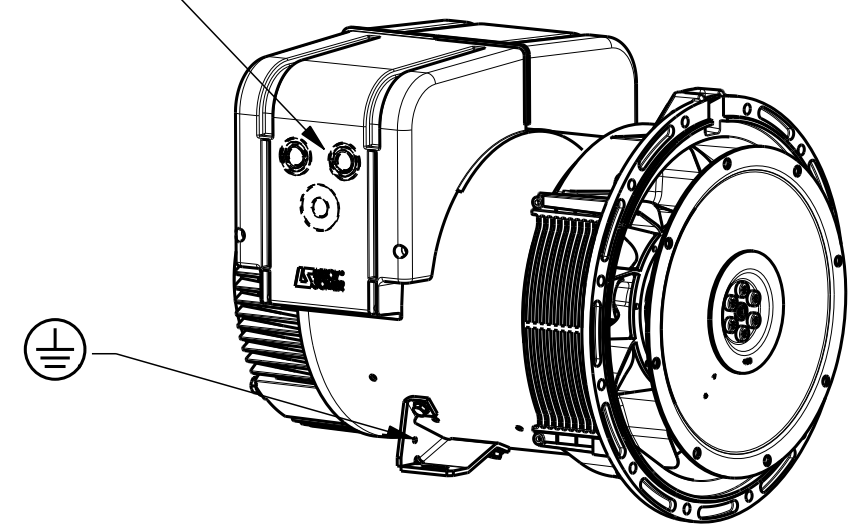
8 TROUS Ø11 EQUID. SUR Ø333,38  
8 HOLES Ø11 EQUID. ON Ø333,38

12 TROUS Ø11 EQUID. SUR Ø428,62  
12 HOLES Ø11 EQUID. ON Ø428,62

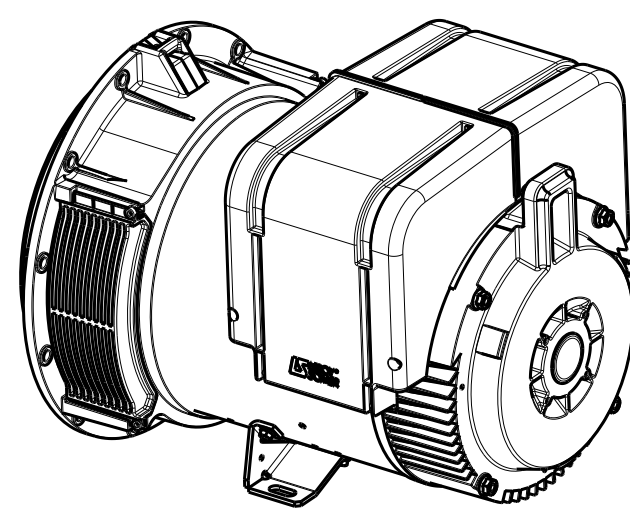


TYPE	Xg	Masse Kg Weight	J Kg <sup>2</sup>
TAL042 E	275	157	0,3444
TAL042 D	275	157	0,3444

Pre perçage Ø21 Ø25 Ø32 Ø40 Ø50  
Predrilling



ECHELLE 0,125



ECHELLE 0,125

-	-	-	-	-	-	-
-	-	-	-	-	-	-
-	-	-	-	-	-	-
a	X	X	14-422	X	X	X
INDICE	DATE	NATURE DE LA MODIFICATION	N° C.T.	NOM	VERIF B.E.	VERIF METH
Tolerances generales:			Etats de surfaces (NFE 05-016) Ra: - partout sauf indications			
Ref: -			Echelle Machine: ALTERNATEUR ALTERNATOR			
Obs: SAE 3 - 11 1/2 H=180 / D / E			0,250 TAL 042			
Matiere:			Designation: ENCOMBREMENT			
Modele de base: -			OUTLINE			
Variante: -			LEROY SOMER MOTEURS LEROY-SOMER 16015 ANGOULEME - FRANCE			
Composant: -			-			
Compose: -			-			
Dessine: PRIKRYL		Verif methodes		-		A
Verifie:		-		-		A
Date: 13/09/2014		-		-		A

CE DESSIN, PROPRIETE EXCLUSIVE DE NOTRE SOCIETE EST STRICTEMENT CONFIDENTIEL. IL NE PEUT ETRE COMMUNIQUE, COPIE OU REPRODUIT SANS NOTRE AUTORISATION ECRITE.

8 7 6 5 4 3 2