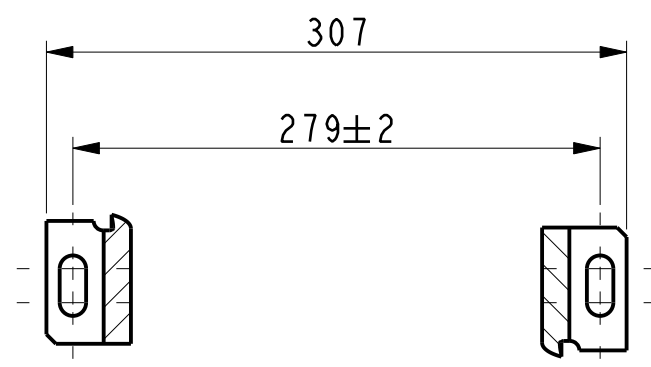
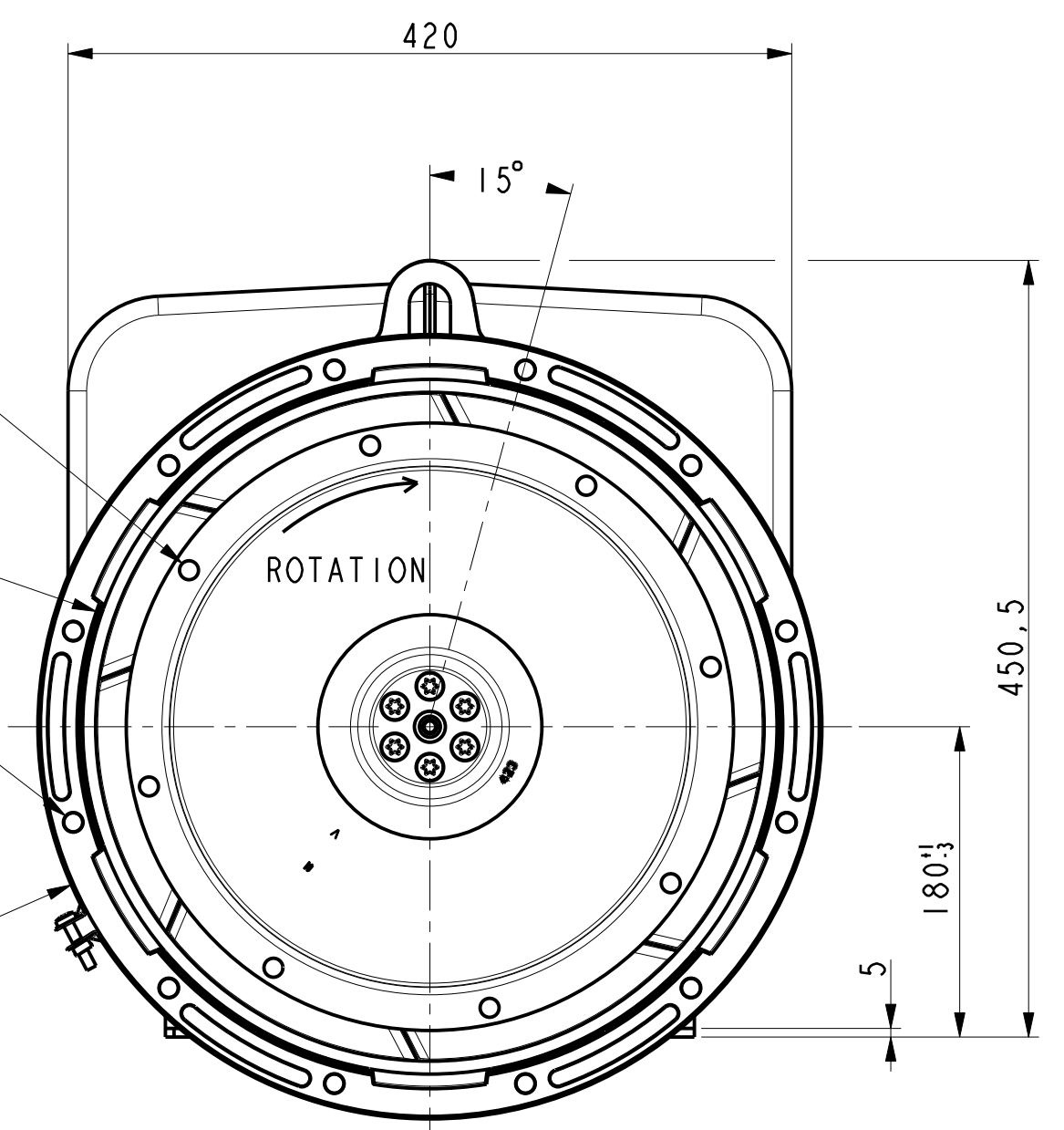


8 TROUS Ø11 EQUID. SUR Ø333,38
8 HOLES Ø11 EQUID. ON Ø333,38

Ø409,58^{±0,127}

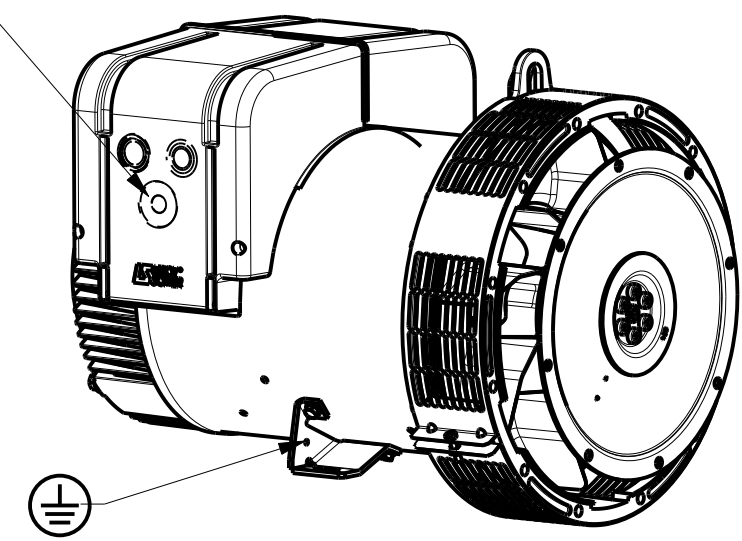
12 TROUS Ø11 EQUID. SUR Ø428,62
12 HOLES Ø11 EQUID. ON Ø428,62

Ø455

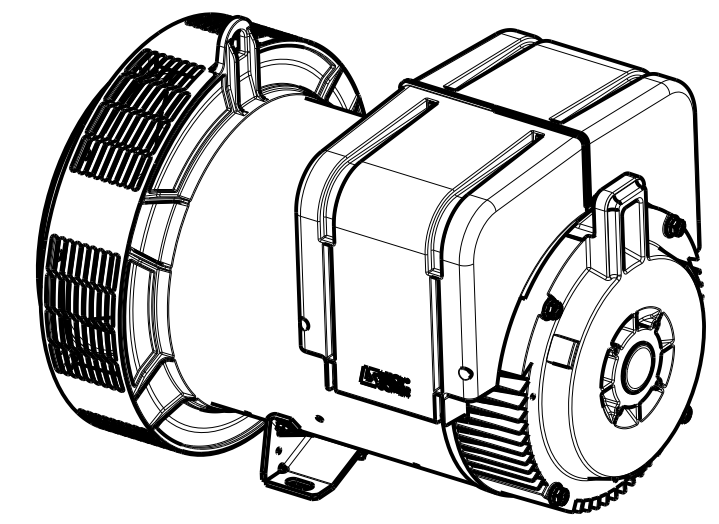


TYPE	Xg	Masse Kg Weight	J Kg ²
TAL042 H	310	186	0.4415

Pre percage Ø21 Ø25 Ø32 Ø40 Ø50
Predrilling



ECHELLE 0,125



ECHELLE 0,125

-	-	-	-	-	-	-
-	-	-	-	-	-	-
-	-	-	-	-	-	-
a	X	X	14-422	X	X	X
INDICE	DATE	NATURE DE LA MODIFICATION	N° C.T.	NOM	VERIF B.E.	VERIF METH
Tolerances generales:			Etats de surfaces (NFE 05-016) Ra: - partout sauf indications			
Ref: -			Echelle	Machine: ALTERNATEUR ALTERNATOR		
Obs: SAE 3 - 11 1/2 H=180 / H /			0,250	TAL 042		
Matiere:			Designation: ENCOMBREMENT			
Modele de base: -			OUTLINE			
Variante: -			LEROY SOMER MOTEURS LEROY-SOMER 16015 ANGOULEME - FRANCE			
Composant: -						
Compose: -						
Dessine: PRIKRYL		Verif methodes				
Verifie:		-				
Date: 12/09/2014		-				
			A2		TAL042-8-005	