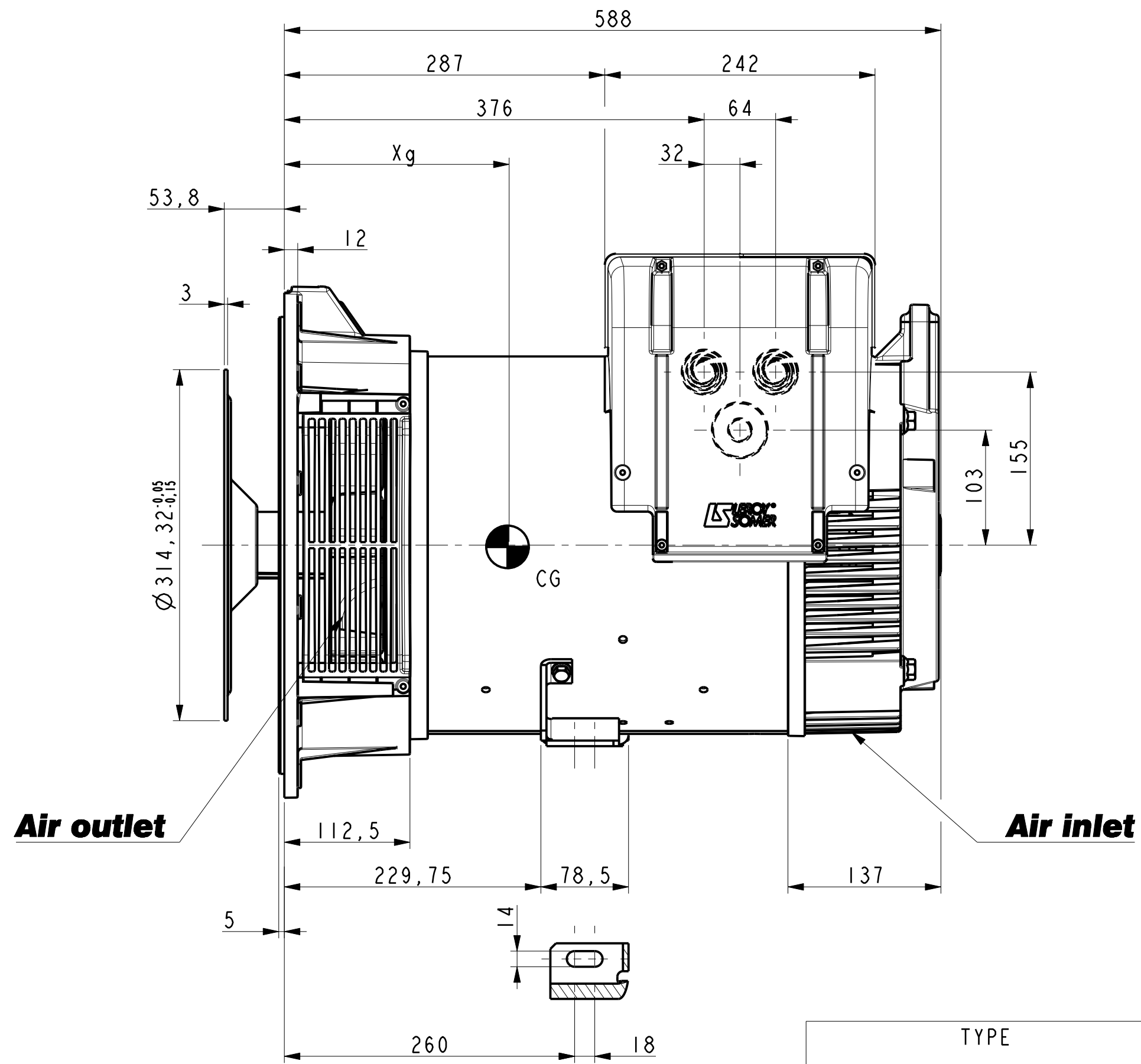


8 7 6 5 4 3 2

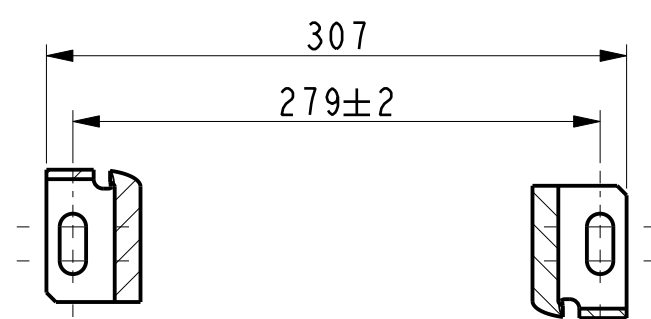
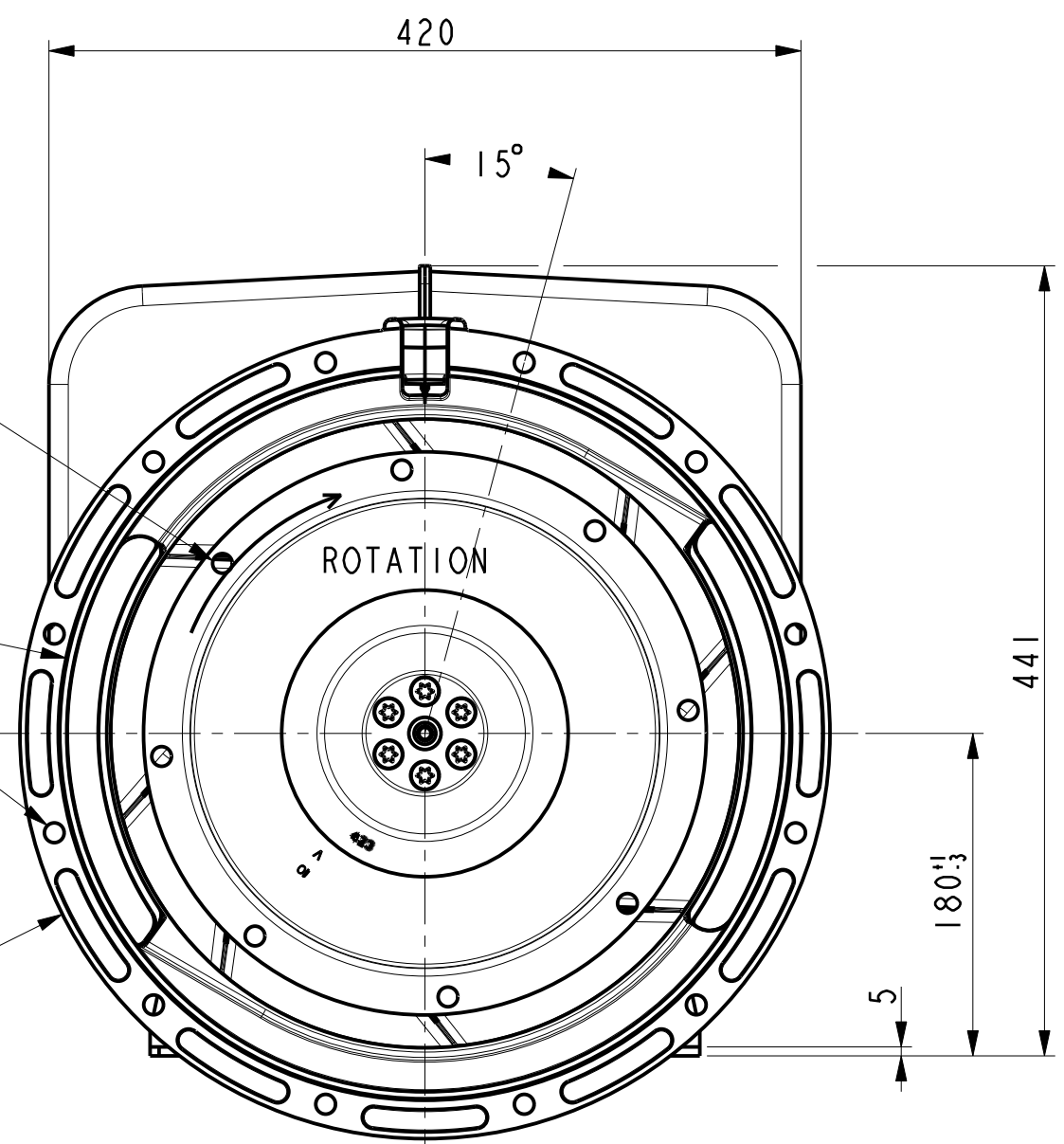
A B C D E F G H

A B C D E F G H



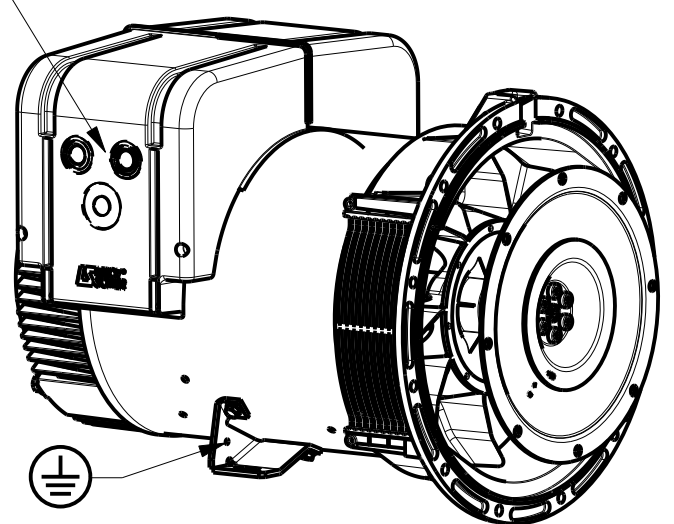
8 TROUS Ø11 EQUID. SUR Ø295,28
8 HOLES Ø11 EQUID. ON Ø295,28

12 TROUS Ø11 EQUID. SUR Ø428,62
12 HOLES Ø11 EQUID. ON Ø428,62

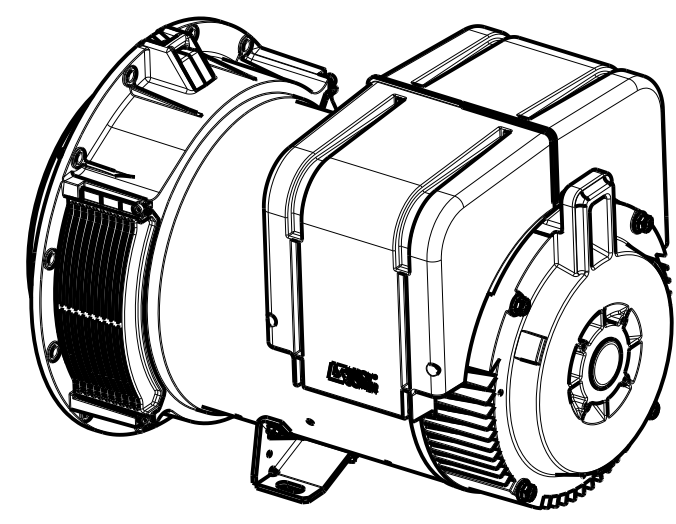


TYPE	Xg	Masse Kg Weight	J Kgm ²
TAL042 G	295	186	0,3837
TAL042 F	287	181	0,3645

Pre perçage Ø21 Ø25 Ø32 Ø40 Ø50
Predrilling



ECHELLE 0,125



ECHELLE 0,125

-	-	-	-	-	-	-
-	-	-	-	-	-	-
-	-	-	-	-	-	-
a	X	X	15-1341	X	X	X
INDICE	DATE	NATURE DE LA MODIFICATION	N° C.T.	NOM	VERIF B.E.	VERIF METH
Tolerances generales:			Etats de surfaces (NFE 05-016) Ra: - partout sauf indications			
Ref: -			Echelle	Machine: ALTERNATEUR ALTERNATOR		
Obs: SAE 3 - 10 H=180 F / G			0,250	TAL042		
Matiere:			Designation: ENCOMBREMENT			
Modele de base: -			OUTLINE			
Variante: -			LEROY SOMER MOTEURS LEROY-SOMER 16015 ANGOULEME - FRANCE			
Composant: -						
Compose: -						
Dessine: Veselský		Verif methodes				
Verifie:		-				
Date: 26/07/2016		-		A2		TAL042-8-065

CE DESSIN, PROPRIETE EXCLUSIVE DE NOTRE SOCIETE EST STRICTEMENT CONFIDENTIEL. IL NE PEUT ETRE COMMUNIQUE, COPIE OU REPRODUIT SANS NOTRE AUTORISATION ECRITE.

8 7 6 5 4 3 2