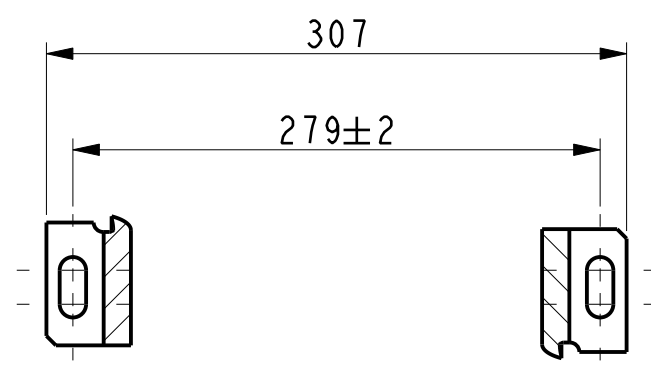
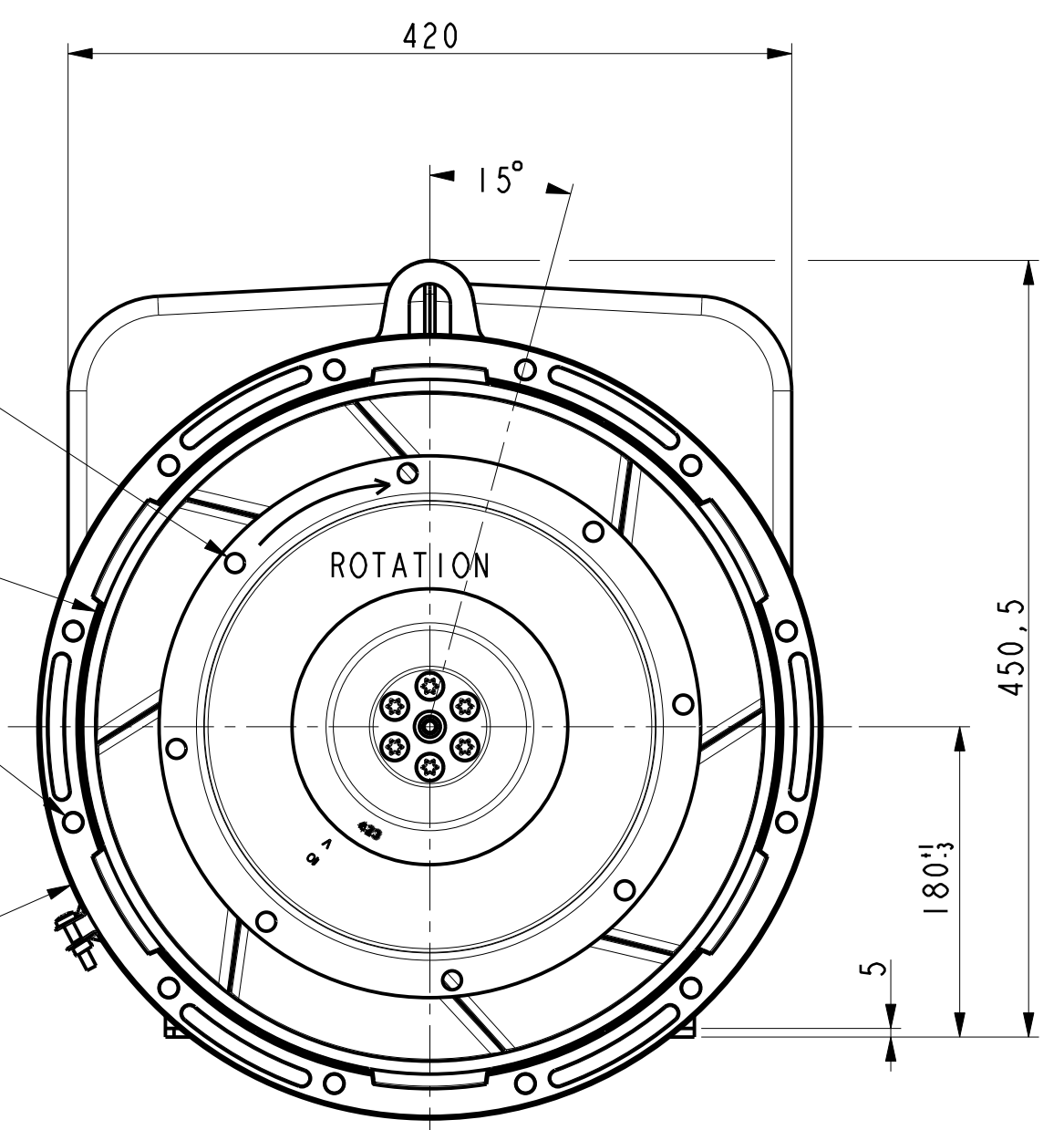


8 TROUS Ø11 EQUID. SUR Ø295,28
8 HOLES Ø11 EQUID. ON Ø295,28

Ø 409,58_{0,127}

12 TROUS Ø11 EQUID. SUR Ø428,62
12 HOLES Ø11 EQUID. ON Ø428,62

Ø 455

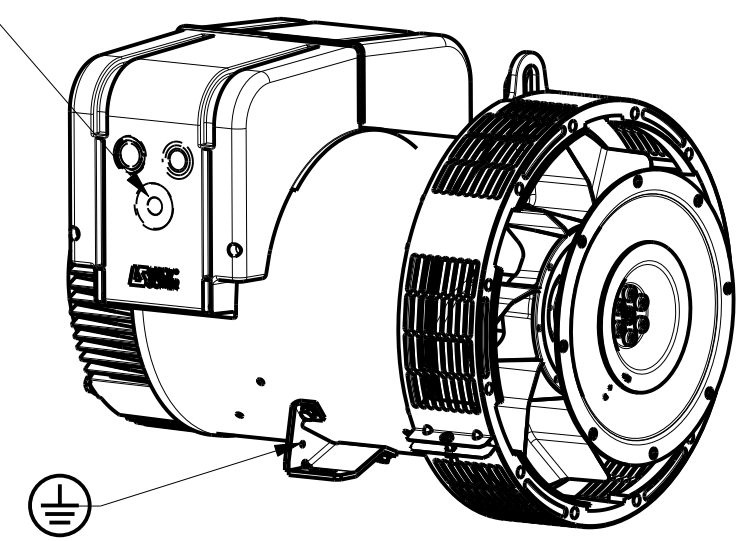


Air outlet

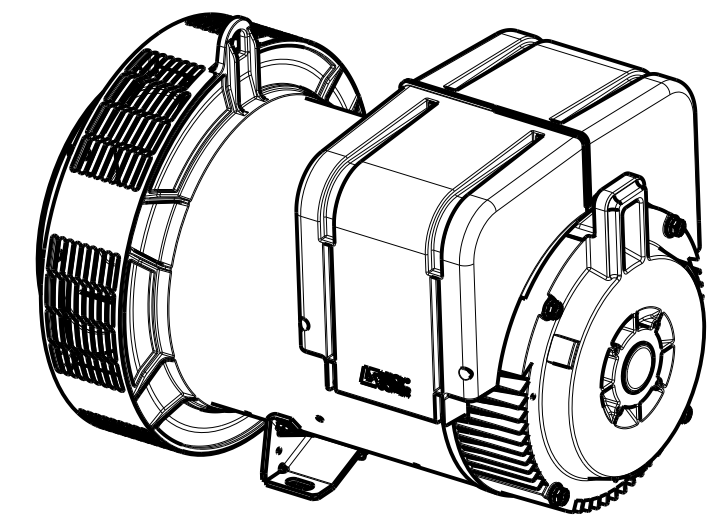
Air inlet

TYPE	Xg	Masse Kg Weight	J Kg ²
TAL042 H	310	186	0.4295

Pre perçage Ø21 Ø25 Ø32 Ø40 Ø50
Predrilling



ECHELLE 0,125



ECHELLE 0,125

-	-	-	-	-	-	-
-	-	-	-	-	-	-
-	-	-	-	-	-	-
a	X	X	15-1553	X	X	X
INDICE	DATE	NATURE DE LA MODIFICATION	N° C.T.	NOM	VERIF B.E.	VERIF METH
Tolerances generales:			Etats de surfaces (NFE 05-016) Ra: partout sauf indications			
Ref. SAE3 - 10 H=180 / H			Echelle	Machine: ALTERNATEUR ALTERNATOR		
Obs: -			0,250	TAL 042		
Matiere:			Designation: ENCOMBREMENT			
Modele de base:			OUTLINE			
Variante:						
Composant:			LEROY SOMER MOTEURS LEROY-SOMER 16015 ANGOULEME - FRANCE			
Compose:						
Dessine: Veselský		Verif methodes				
Verifie:		-				
Date: 14/11/2016		-				
			A2		TAL042-8-067	