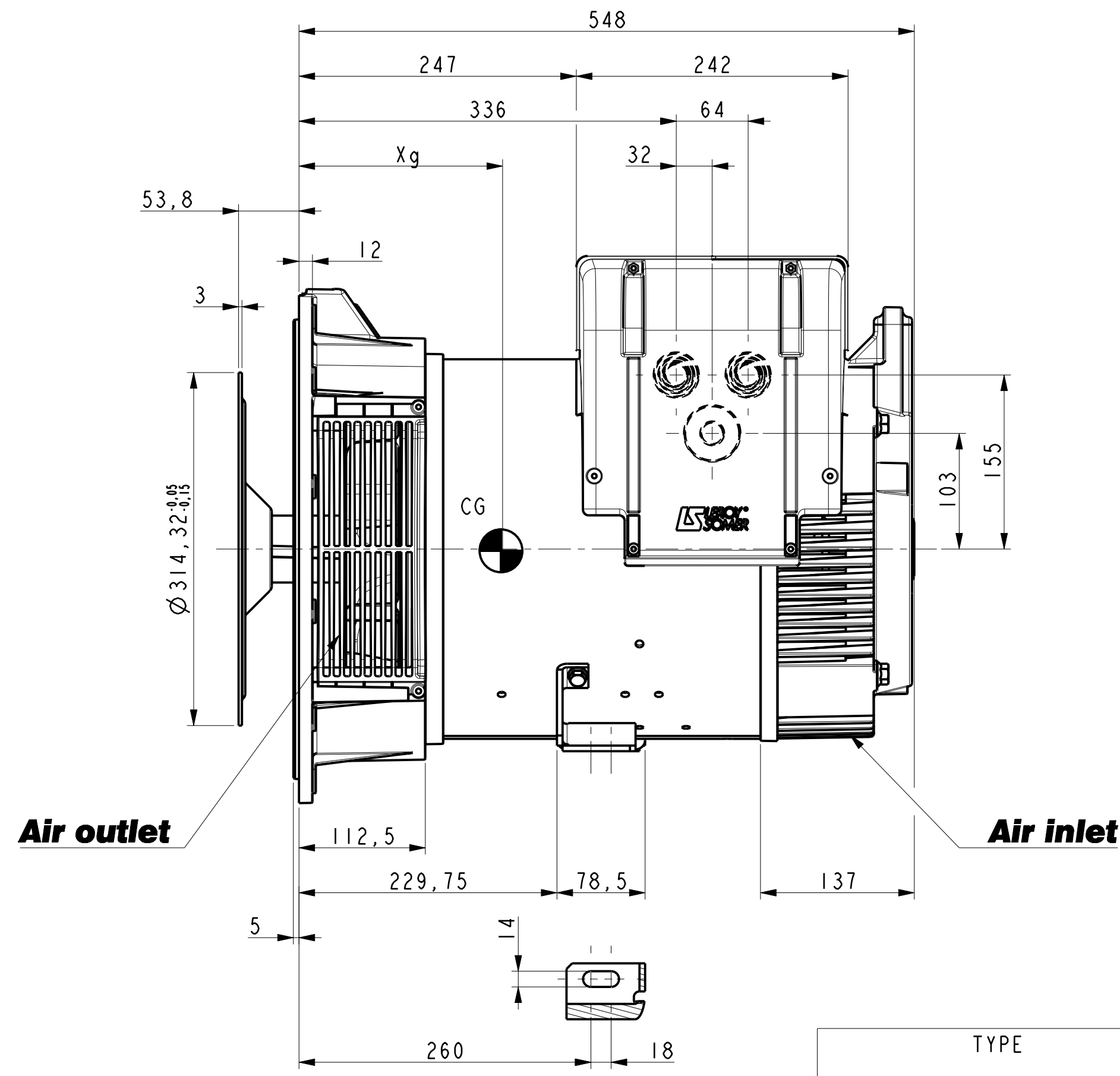


8 7 6 5 4 3 2

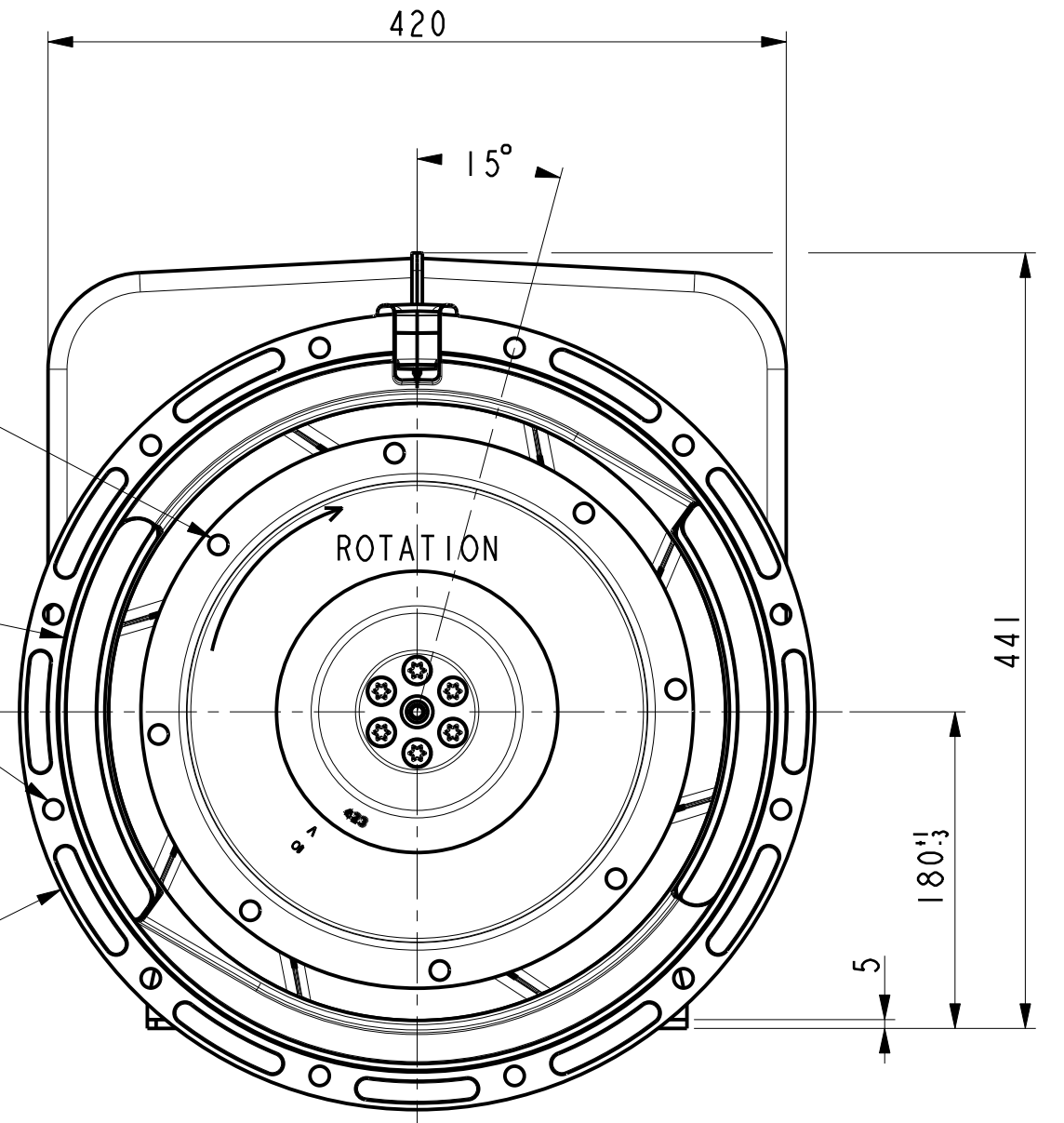
A B C D E F G H

A B C D E F G H



8 TROUS Ø11 EQUID. SUR Ø295,28  
8 HOLES Ø11 EQUID. ON Ø295,28

12 TROUS Ø11 EQUID. SUR Ø428,62  
12 HOLES Ø11 EQUID. ON Ø428,62

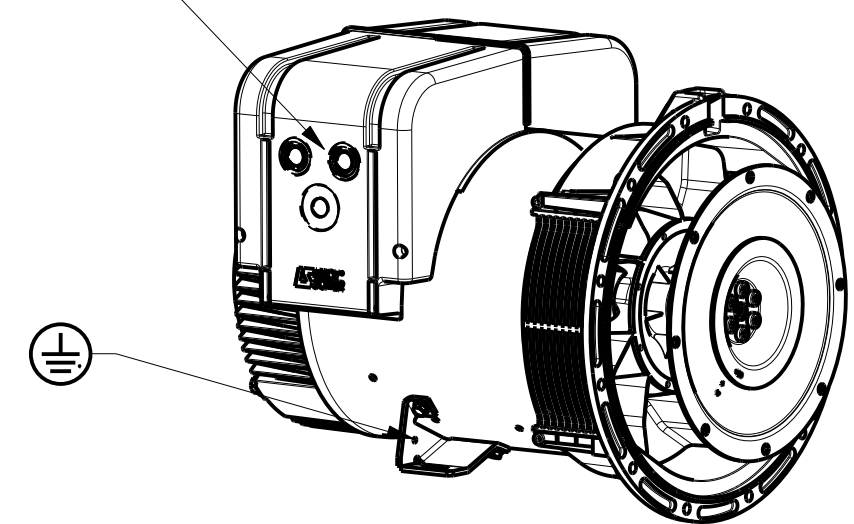


**Air outlet**

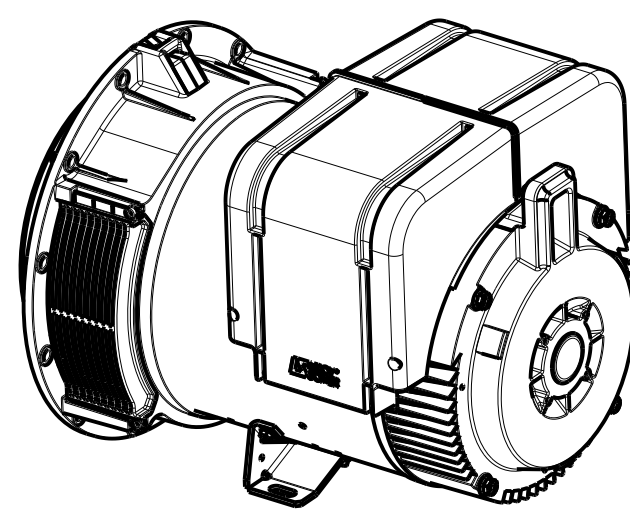
**Air inlet**

TYPE	Xg	Masse Kg Weight	J Kg <sup>2</sup>
TAL042 E	275	165	0,3324
TAL042 D	275	165	0,3645

Pre perçage Ø21 Ø25 Ø32 Ø40 Ø50  
Predrilling



ECHELLE 0,125



ECHELLE 0,125

-	-	-	-	-	-	-
-	-	-	-	-	-	-
-	-	-	-	-	-	-
a	x	x	15-1554	x	x	x
INDICE	DATE	NATURE DE LA MODIFICATION	N° C.T.	NOM	VERIF B.E.	VERIF METH
Tolerances generales:			Etats de surfaces (NFE 05-016) Ra: partout sauf indications			
Ref: -			Echelle Machine: ALTERNATEUR ALTERNATOR			
Obs: SAE3 - 10 H=180 / D / E			0,250 TAL 042			
Matiere:			Designation: ENCOMBREMENT			
Modele de base:			OUTLINE			
Variante:			LEROY SOMER MOTEURS LEROY-SOMER 16015 ANGOULEME - FRANCE			
Composant:						
Compose:						
Dessine: Veselský		Verif methodes				
Verifie:		-				
Date: 15/11/2016		-		A2 TAL042-8-068		A

CE DESSIN, PROPRIETE EXCLUSIVE DE NOTRE SOCIETE EST STRICTEMENT CONFIDENTIEL. IL NE PEUT ETRE COMMUNIQUE, COPIE OU REPRODUIT SANS NOTRE AUTORISATION ECRITE.

8 7 6 5 4 3 2