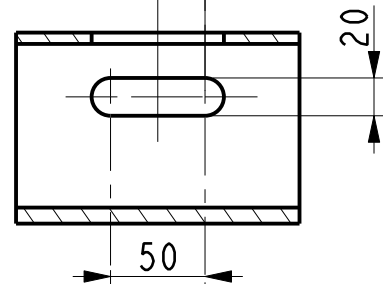


ENTRÉE D'AIR  
ACCÈS AUX DIODES  
AIR INLET  
ACCES TO DIODES

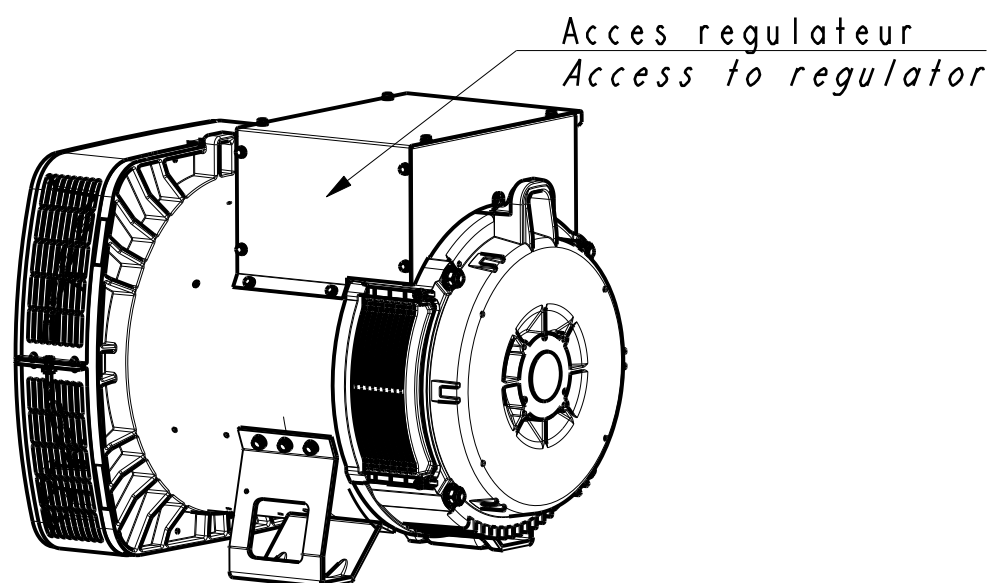
12 X Ø 11 sur/on Ø 428,62  
équidistants /PDC

8 X Ø 11 sur/on Ø 333,38  
équidistants / PDC

TYPE	Xg	Masse kg Weight	J Kg <sup>m</sup> 2
TAL044 A-B	293	262	0,769
TAL044 C-D	313	295	0,893

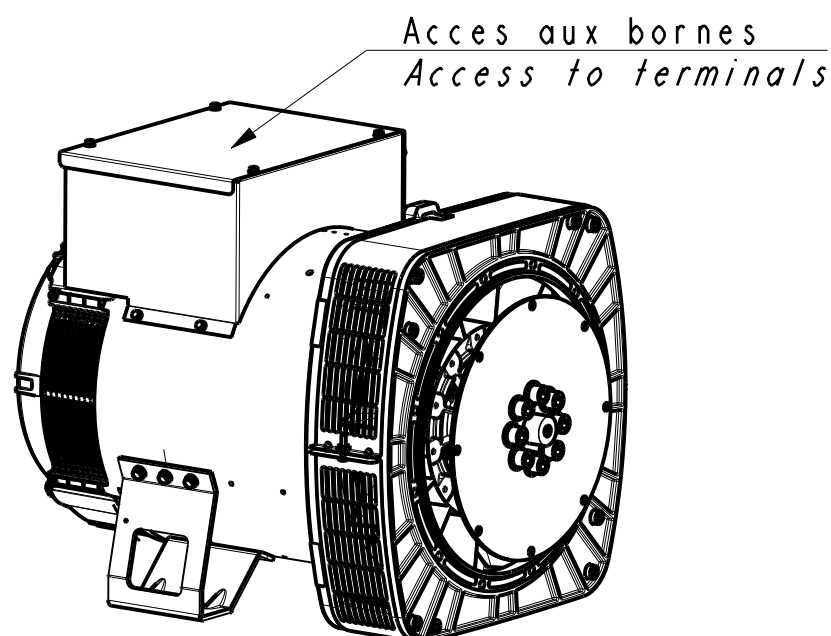


Sortie des cables à gauche vue bout d'arbre en Std  
Accès régulateur à droite vue bout d'arbre en Std  
Output power on left hand view DE Std  
Acces to regulator on right hand side view DE Std.



Acces reguleur  
Access to regulator

ECHELLE 0,100



Acces aux bornes  
Access to terminals

ECHELLE 0,100

CE DESSIN, PROPRIETE EXCLUSIVE DE NOTRE SOCIETE EST STRICTEMENT CONFIDENTIEL. IL NE PEUT ETRE COMMUNIQUE, COPIE OU REPRODUIT SANS NOTRE AUTORISATION ECRITE.

-	-	-	-	-	-	-
-	-	-	-	-	-	-
-	-	-	-	-	-	-
a	X	X	15-1424	X	X	X
INDICE	DATE	NATURE DE LA MODIFICATION	N° C.T.	NOM	VERIF B.E.	VERIF METH
Tolerances generales:			Etats de surfaces (NFE 05-016) Ra: partout sauf indications			
Ref: A-B-C-D BAB METALLIQUE + HPD			Echelle	Machine: ALTERNATEUR ALTERNATOR		
Obs: SAE 3 - 11 1/2 H=270			0,250	TAL044		
Matiere: -			Designation: ENCOMBREMENT			
Modele de base:			OUTLINE			
Variante:						
Composant:			<b>LEROY-SOMER</b> MOTEURS LEROY-SOMER 16015 ANGOULEME - FRANCE			
Compose:						
Dessine: Veselský		Verif methodes				
Verifie:		-				
Date: 14/09/2016		-				
			<b>A2</b>		<b>TAL044-8-025</b>	