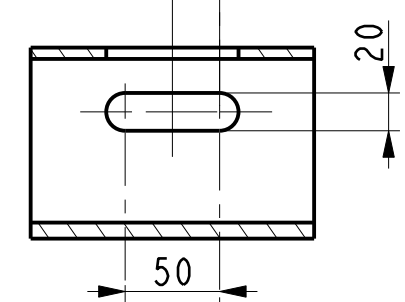
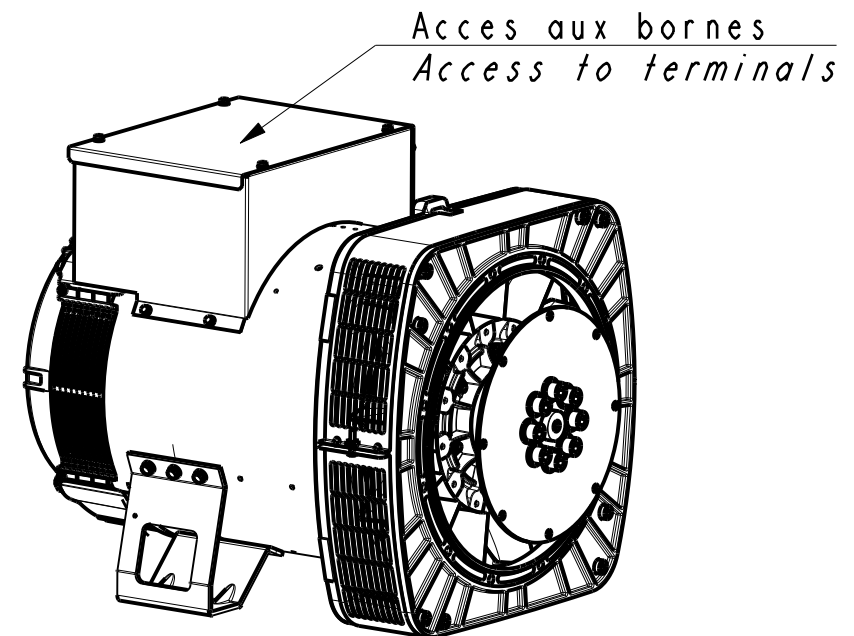
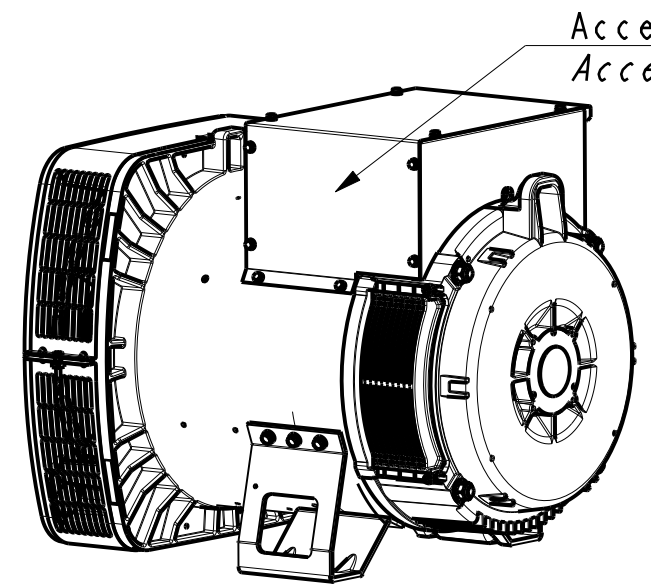


TYPE	Xg	Masse kg Weight	J Kg <sup>2</sup>
TAL044 A-B	293	262	0,754
TAL044 C-D	313	295	0,878



Sortie des cables à gauche vue bout d'arbre en Std  
Accès régulateur à droite vue bout d'arbre en Std  
Output power on left hand view DE Std  
Acces to regulator on right hand side view DE Std.



ECHELLE 0,100

ECHELLE 0,100

-	-	-	-	-	-	-
-	-	-	-	-	-	-
a	X	X	15-1424	X	X	X
INDICE	DATE	NATURE DE LA MODIFICATION	N° C.T.	NOM	VERIF B.E.	VERIF METH
Tolerances generales:			Etats de surfaces (NFE 05-016) Ra: partout sauf indications			
Ref: A-B-C-D BAB METALLIQUE + HPD			Echelle	Machine: ALTERNATEUR ALTERNATOR		
Obs: SAE 3 - 10 H=270			0,250	TAL044		
Matiere: -			Designation: ENCOMBREMENT			
Modele de base:			OUTLINE			
Variante:			<b>LEROY-SOMER</b> MOTEURS LEROY-SOMER 16015 ANGOULEME - FRANCE			
Composant:						
Compose:						
Dessine: Veselský		Verif methodes				
Verifie:		-				
Date: 14/09/2016		-		A2		TAL044-8-028