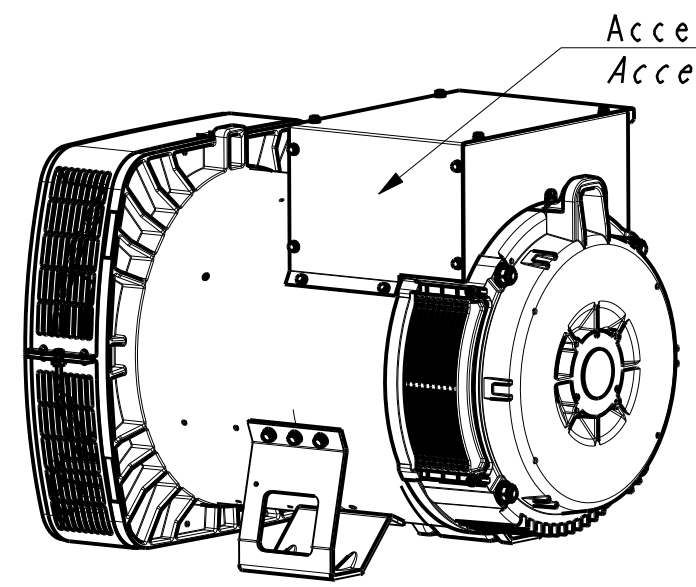
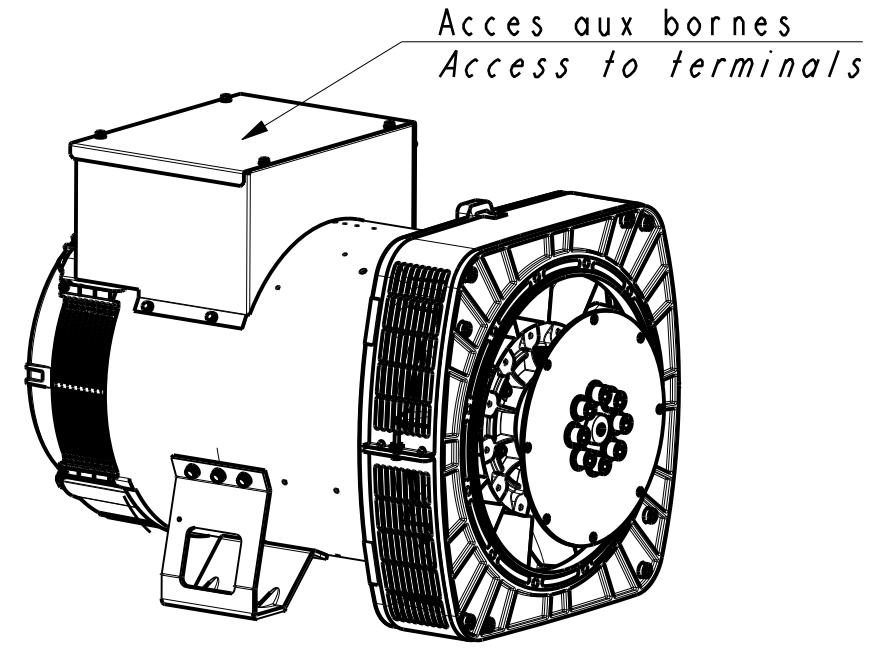


TYPE	Xg	Masse kg Weight	J Kg <sup>m</sup> <sup>2</sup>
TAL044 E-H	353	368	1,152
TAL044 J	365	398	1,259

Sortie des cables à gauche vue bout d'arbre en Std  
 Accès régulateur à droite vue bout d'arbre en Std  
 Output power on left hand view DE Std  
 Acces to regulator on right hand side view DE Std.



ECHELLE 0,100



ECHELLE 0,100

-	-	-	-	-	-	-
-	-	-	-	-	-	-
-	-	-	-	-	-	-
a	X	X	15-1424	X	X	X
INDICE	DATE	NATURE DE LA MODIFICATION	N° C.T.	NOM	VERIF B.E.	VERIF METH
Tolerances generales:			Etats de surfaces (NFE 05-016) Ra: partout sauf indications			
Ref: E-H-J BAB METALLIQUE + HPD			Echelle	Machine: ALTERNATEUR ALTERNATOR		
Obs: SAE 3 - 10 H=270			0,250	TAL044		
Matiere: -			Designation: ENCOMBREMENT			
Modele de base:			OUTLINE			
Variante:						
Composant:			<b>LEROY-SOMER</b> MOTEURS LEROY-SOMER 16015 ANGOULEME - FRANCE			
Compose:						
Dessine: Veselský		Verif methodes				
Verifie:		-				
Date: 14/09/2016		-				
			<b>A2</b>		<b>TAL044-8-029</b>	