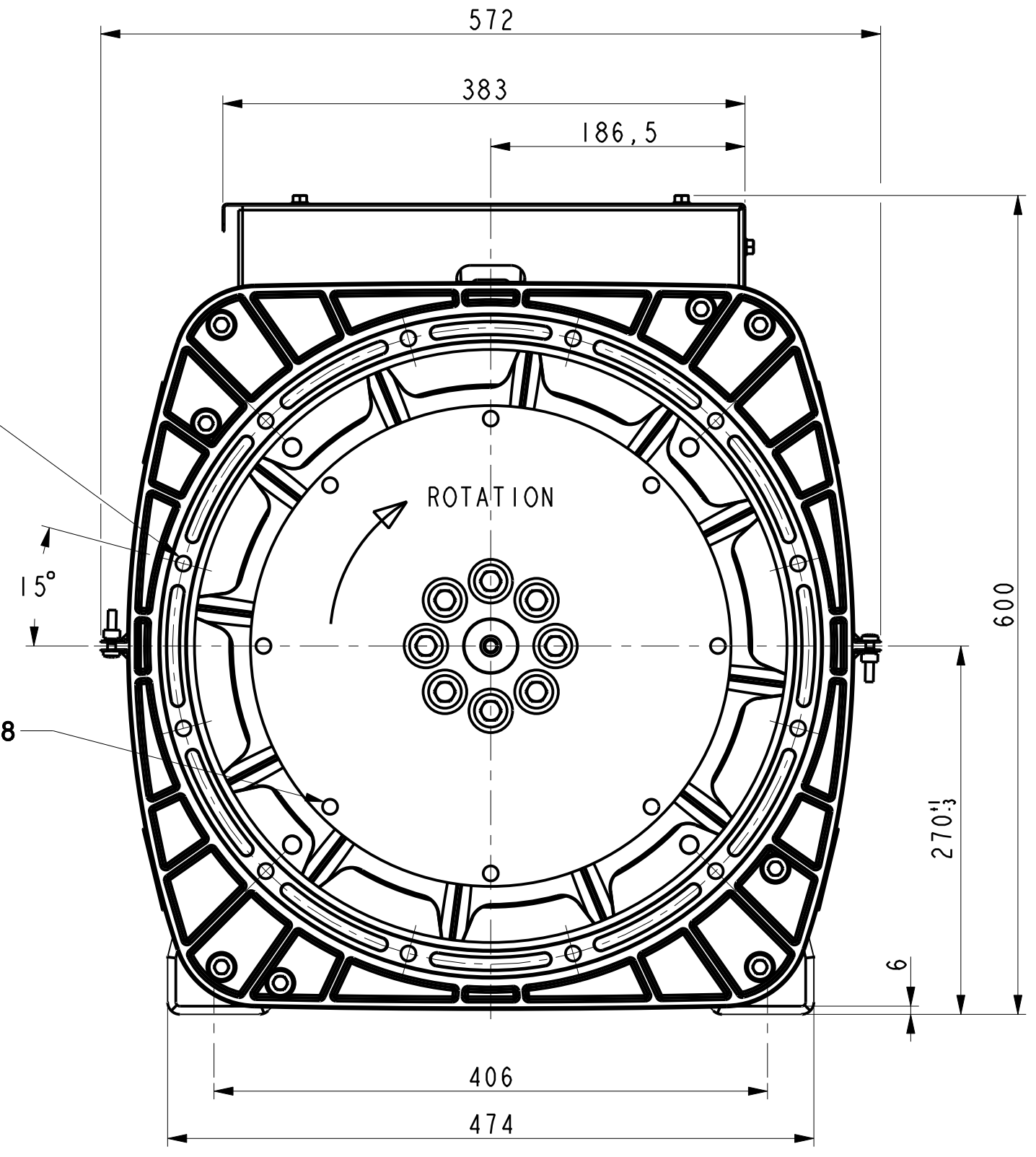


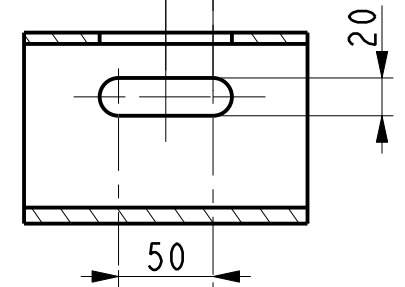
12 X Ø 11 sur/on Ø 466,72
équadistants /PDC

8 X Ø 11 sur/on Ø 333,38
équadistants / PDC

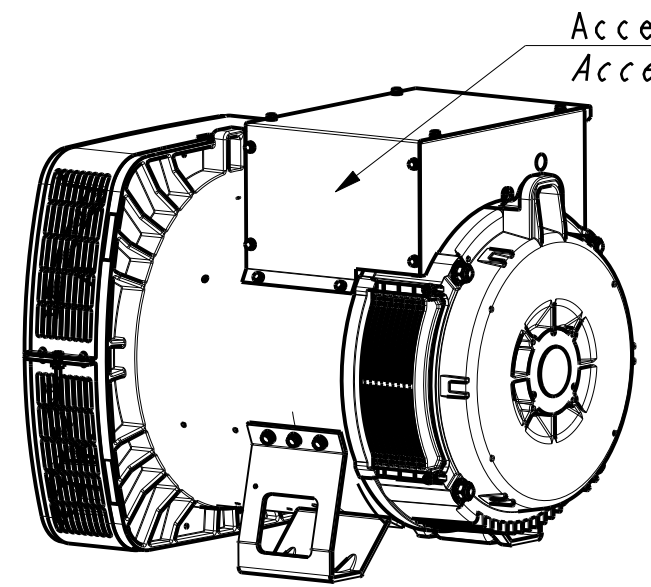
ENTRÉE D'AIR
ACCÈS AUX DIODES
AIR INLET
ACCES TO DIODES



TYPE	Xg	Masse kg Weight	J Kg ²
TAL044 A-B	293	262	0,769
TAL044 C-D	313	295	0,893

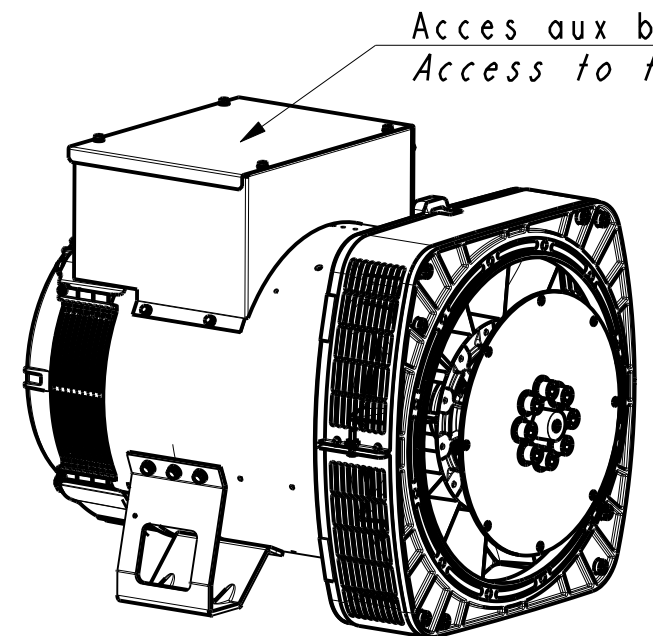


Sortie des cables à gauche vue bout d'arbre en Std
Accès régulateur à droite vue bout d'arbre en Std
Output power on left hand view DE Std
Acces to regulator on right hand side view DE Std.



Acces regulateur
Access to regulator

ECHELLE 0,100



Acces aux bornes
Access to terminals

ECHELLE 0,100

-	-	-	-	-	-	-
-	-	-	-	-	-	-
-	-	-	-	-	-	-
a	X	X	15-1528	X	X	X
INDICE	DATE	NATURE DE LA MODIFICATION	N° C.T.	NOM	VERIF B.E.	VERIF METH
Tolerances generales:			Etats de surfaces (NFE 05-016) Ra: partout sauf indications			
Ref: A-B-C-D BAB METALLIQUE			Echelle	Machine: ALTERNATEUR ALTERNATOR		
Obs: SAE 2 - 11 1/2 H=270			0,250	TAL044		
Matiere: -			Designation: ENCOMBREMENT			
Modele de base:			OUTLINE			
Variante:						
Composant:			LEROY-SOMER MOTEURS LEROY-SOMER 16015 ANGOULEME - FRANCE			
Compose:						
Dessine: Veselský		Verif methodes				
Verifie:		-				
Date: 01/11/2016		-				
			A2		TAL044-8-036	