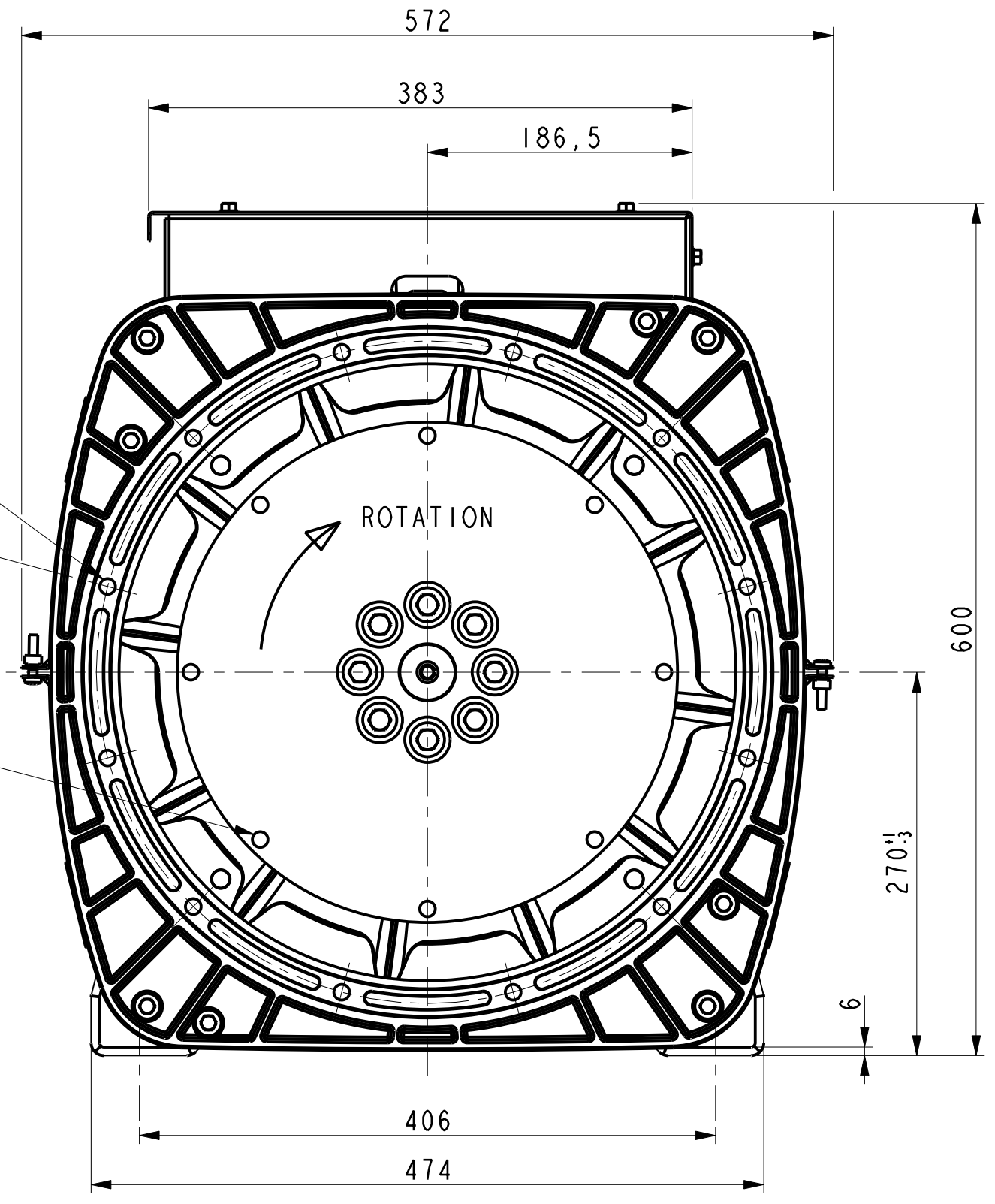


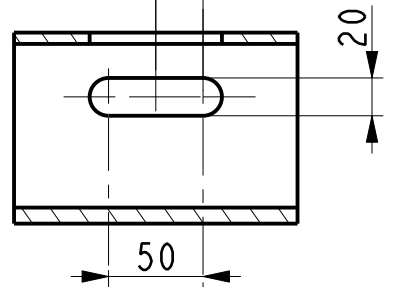
12 X Ø 11 sur/on Ø 466,72
équidistants /PDC

8 X Ø 11 sur/on Ø 333,38
équidistants / PDC

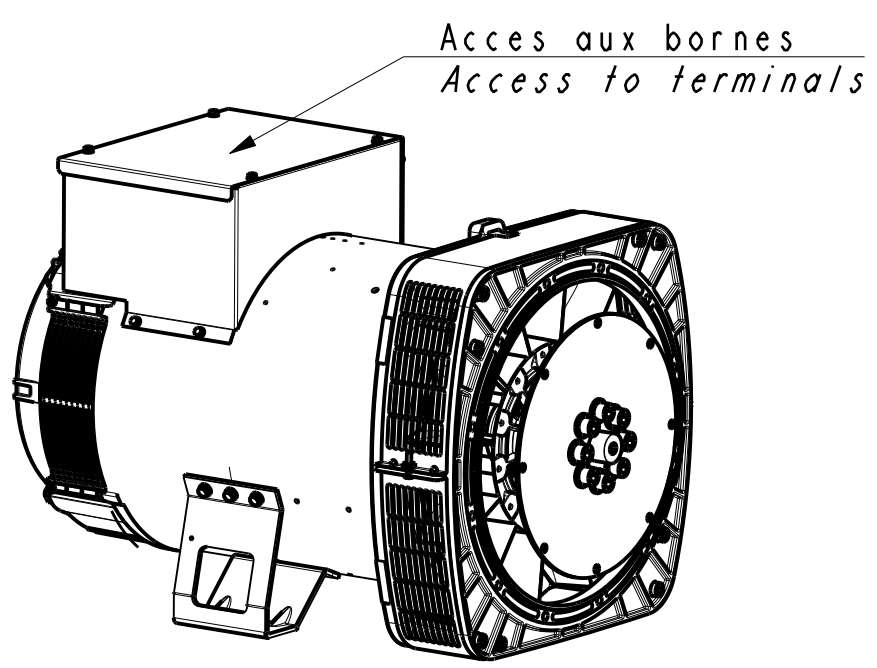
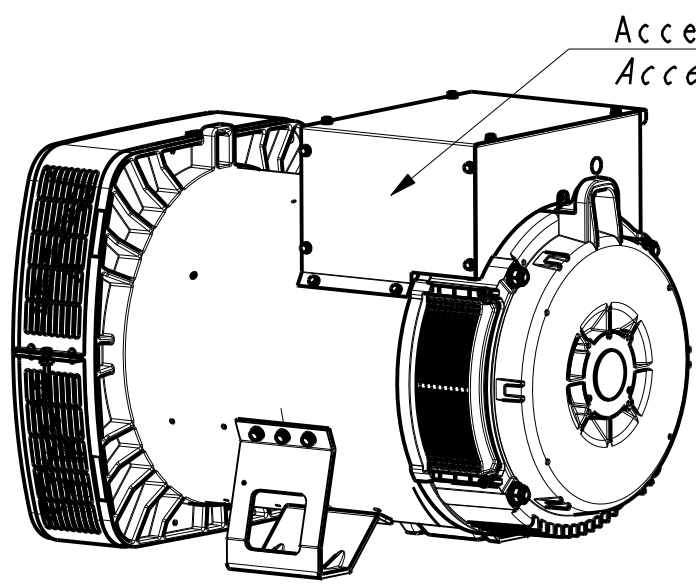
ENTRÉE D'AIR
ACCES AUX DIODES
AIR INLET
ACCES TO DIODES



TYPE	Xg	Masse kg Weight	J Kg ^{m2}
TAL044 K	383	433	1,409



Sortie des cables à gauche vue bout d'arbre en Std
Accès régulateur à droite vue bout d'arbre en Std
Output power on left hand view DE Std
Acces to regulator on right hand side view DE Std.



ECHELLE 0,100

ECHELLE 0,100

-	-	-	-	-	-	-
-	-	-	-	-	-	-
-	-	-	-	-	-	-
a	X	X	15-1528	X	X	X
INDICE	DATE	NATURE DE LA MODIFICATION	N° C.T.	NOM	VERIF B.E.	VERIF METH
Tolerances generales:			Etats de surfaces (NFE 05-016) Ra: partout sauf indications			
Ref: K BAB METALLIQUE			Echelle	Machine: ALTERNATEUR ALTERNATOR		
Obs: SAE 2 - 11 1/2 H=270			0,250	TAL044		
Matiere: -			Designation: ENCOMBREMENT			
Modele de base:			OUTLINE			
Variante:			LEROY-SOMER MOTEURS LEROY-SOMER 16015 ANGOULEME - FRANCE			
Composant:						
Compose:						
Dessine: Veselský		Verif methodes				
Verifie:						
Date: 01/11/2016				A2 TAL044-8-038		A