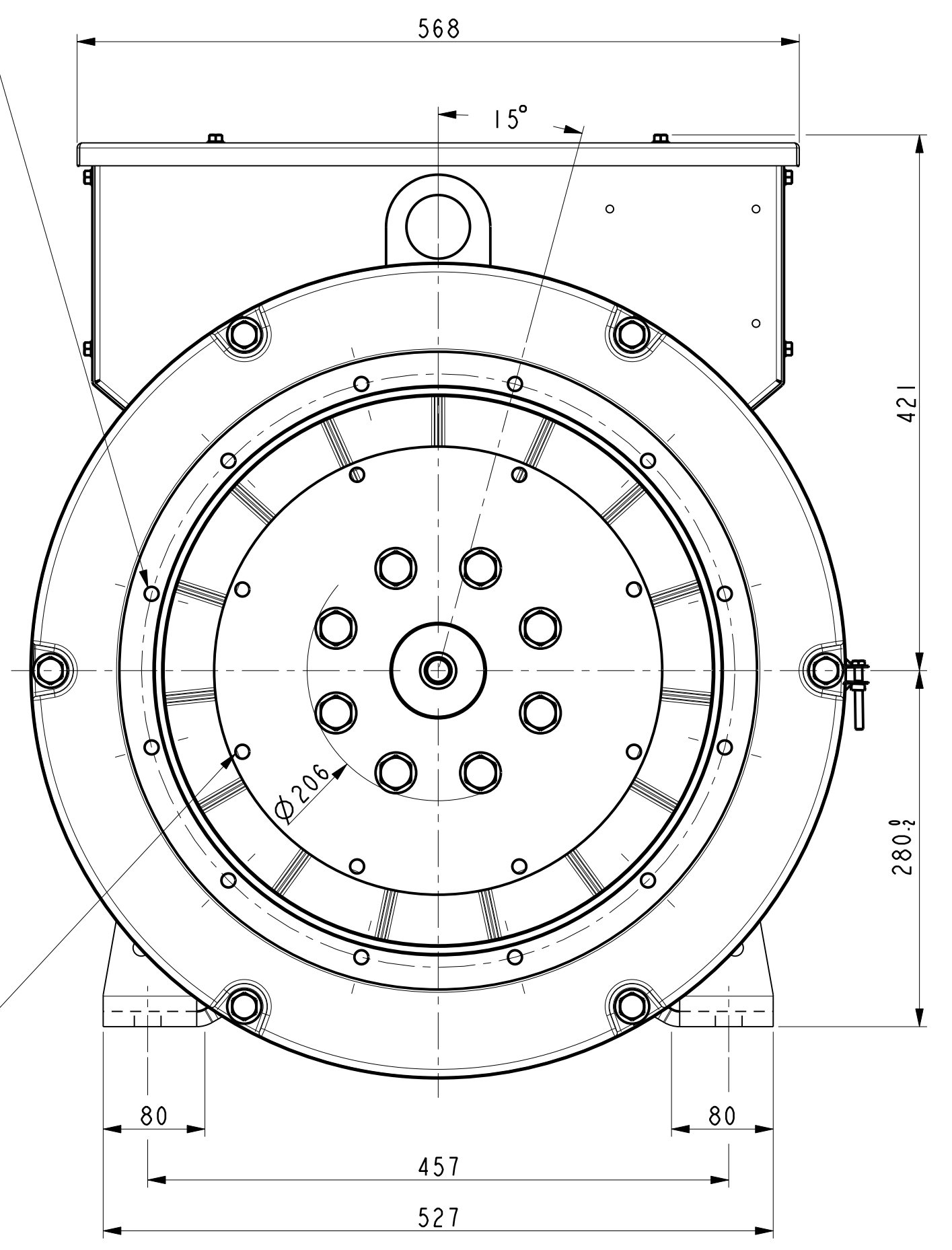
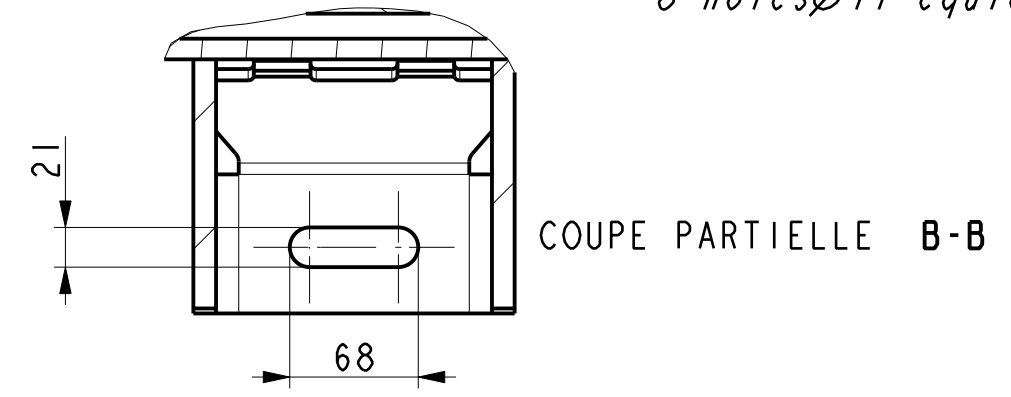


12 trous $\varnothing 11$ equidistants sur $\varnothing 466.72$
12 holes $\varnothing 11$ equidistant on $\varnothing 466.72$



8 trous $\varnothing 11$ equidistants sur $\varnothing 333.38$
8 holes $\varnothing 11$ equidistant on $\varnothing 333.38$



-	-	-	-	-	-	-
-	-	-	-	-	-	-
-	-	-	-	-	-	-
a	X	X	15-765	X	X	X
INDICE	DATE	NATURE DE LA MODIFICATION	N° C.T.	NOM	VERIF B.E.	VERIF METH
Tolerances generales:			Etats de surfaces (NFE 05-016) Ra: partout sauf indications			
Ref:			Echelle	Machine: ALTERNATEUR ALTERNATOR		
Obs:			0,250	TAL046		
Matiere:			Designation: ENCOMBREMENT TAL G-H SAE2-11,5			
Modele de base:			OUTLINE			
Variante:						
Composant:			MOTEURS LEROY-SOMER 16015 ANGOULEME - FRANCE			
Compose:						
Dessine: PRIKRYL		Verif methodes				
Verifie:						
Date: 16/12/2015				A2 TAL046-8-003		A