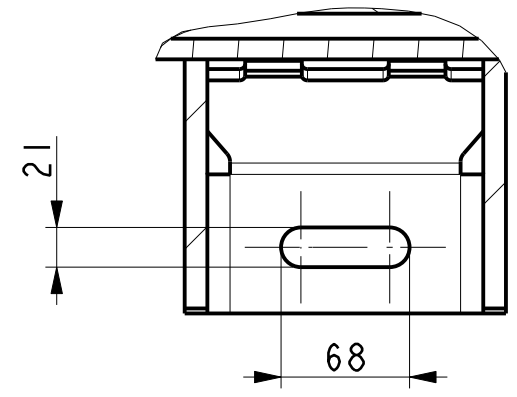


ACCES AU REGULATEUR
ACCES TO REGULATOR

ACCES AUX DIODES
ACCESS TO RECTIFIERS

12 trous Ø12 équidistants sur Ø530.22
12 holes Ø12 equidistant on Ø530.22

8 trous Ø14 equidistants sur Ø438.15
8 holes Ø14 equidistant on Ø438.15



COUPE PARTIELLE B-B

-	-	-	-	-	-	-
-	-	-	-	-	-	-
-	-	-	-	-	-	-
a	X	X	15-765	X	X	X
INDICE	DATE	NATURE DE LA MODIFICATION	N° C.T.	NOM	VERIF B.E.	VERIF METH
Tolerances generales:			Etats de surfaces (NFE 05-016) Ra: partout sauf indications			
Ref:		Echelle	Machine: ALTERNATEUR ALTERNATOR			
Obs:		0,250	TAL046			
Matiere:		Designation: ENCOMBREMENT TAL G-H SAE1-14				
Modele de base:		OUTLINE				
Variante:						
Composant:		LEROY-SOMER MOTEURS LEROY-SOMER 16015 ANGOULEME - FRANCE				
Compose:						
Dessine: Veselský		Verif methodes				
Verifie:		-				
Date: 11/12/2015		-				
A2			TAL046-8-006			A