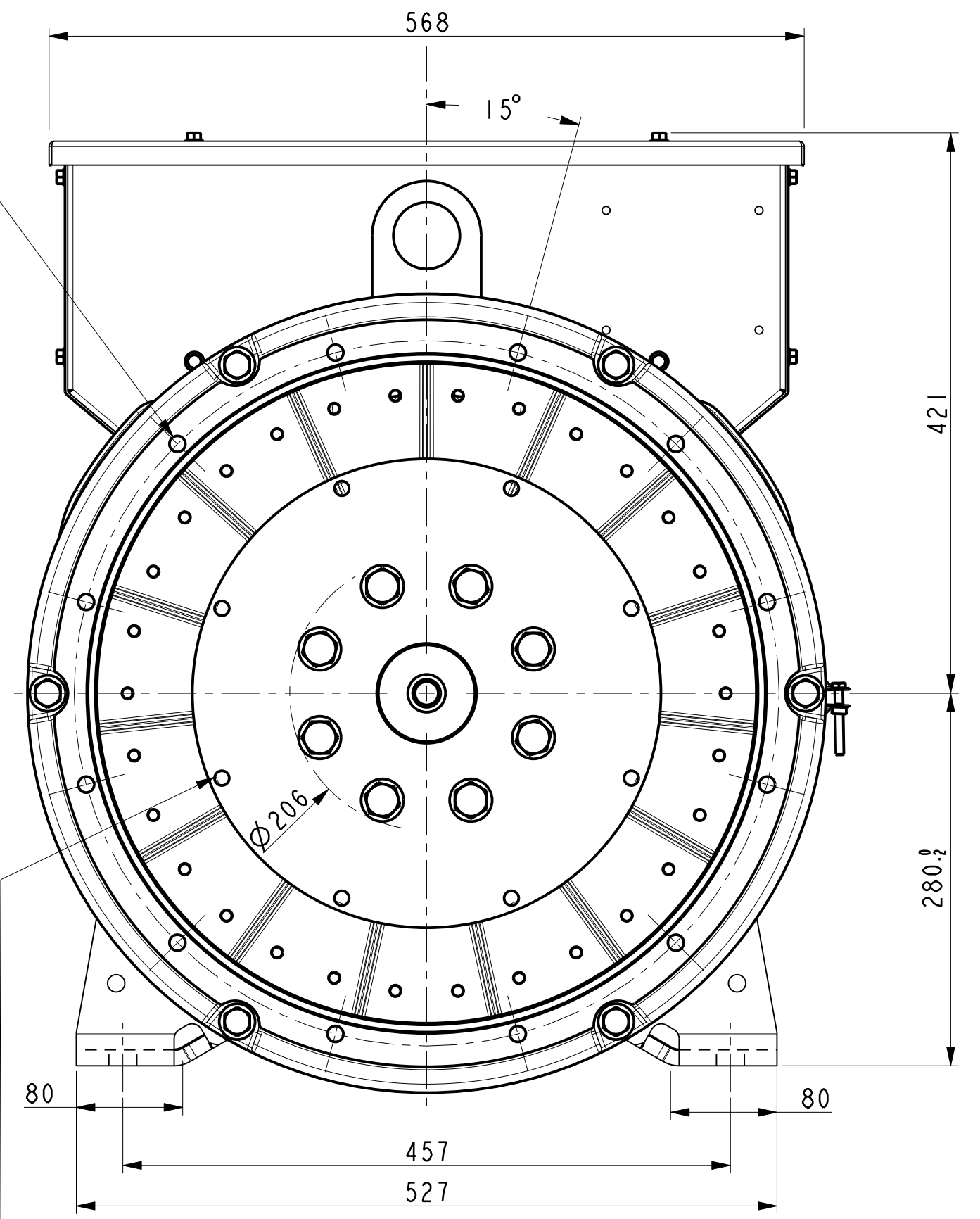
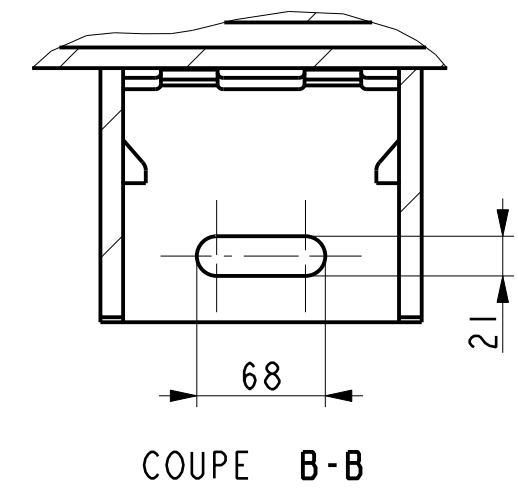


12 trous Ø12 équidistants sur Ø530.22
 12 holes Ø12 equidistant on Ø530.22



ACCES AUX DIODES
 ACCESS TO RECTIFIERS

8 trous Ø11 équidistants sur Ø333.38
 8 holes Ø11 equidistant on Ø333.38



-	-	-	-	-	-	-
-	-	-	-	-	-	-
-	-	-	-	-	-	-
a	X	X	15-765	X	X	X
INDICE	DATE	NATURE DE LA MODIFICATION	N° C.T.	NOM	VERIF B.E.	VERIF METH
Tolerances generales:			Etats de surfaces (NFE 05-016) Ra: partout sauf indications			
Ref:			Echelle	Machine: ALTERNATEUR ALTERNATOR		
Obs:			0,250	TAL046		
Matiere:			Designation: ENCOMBREMENT TAL A-B-C SAE1-11,5			
Modele de base:			OUTLINE			
Variante:						
Composant:			LEROY-SOMER MOTEURS LEROY-SOMER 16015 ANGOULEME - FRANCE			
Compose:						
Dessine: Veselský		Verif methodes				
Verifie:		-				
Date: 11/12/2015		-				
			A2		TAL046-8-007	