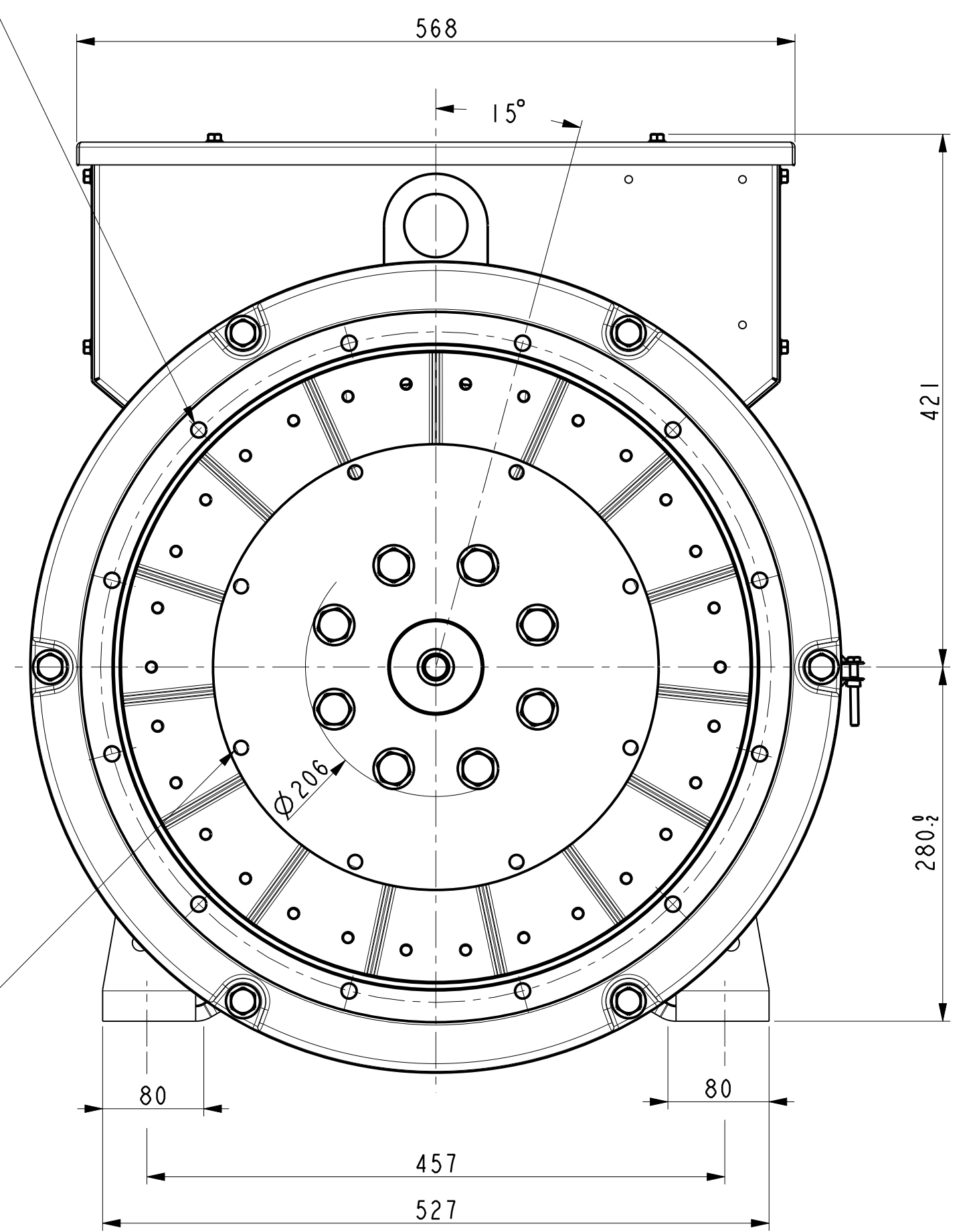
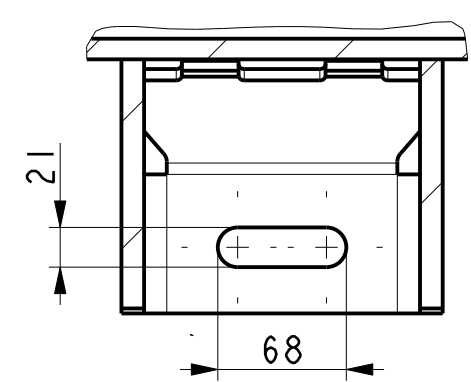


12 trous Ø12 équidistants sur Ø530.22
12 holes Ø12 equidistant on Ø530.22



8 trous Ø11 équidistants sur Ø333.38
8 holes Ø11 equidistant on Ø333.38



COUPE PARTIELLE B-B

TYPE	Masse (kg)	Xg (mm)	J _{rotor} Kgm ²
TAL046 D	607	414	2,64
	(b)	(b)	(b)

-	-	-	-	-	-	-
-	-	-	-	-	-	-
b	09/12/2016	changement longueur de fer / mise a jour tableau	15-1606	Srom	-	-
a	X	X	15-918	X	X	X
INDICE	DATE	NATURE DE LA MODIFICATION	N° C.T.	NOM	VERIF B.E.	VERIF METH
Tolerances generales:			Etats de surfaces (NFE 05-016) Ra: partout sauf indications			
Ref: TAL D SAE1-11,5			Echelle	Machine: ALTERNATEUR ALTERNATOR		
Obs:			0,250	TAL046		
Matiere:			Designation: ENCOMBREMENT			
Modele de base:			OUTLINE			
Variante:						
Composant:			LEROY-SOMER MOTEURS LEROY-SOMER 16015 ANGOULEME - FRANCE			
Compose:						
Dessine: HAMPL		Verif methodes				
Verifie:						
Date: 15/02/2016						
			A2		TAL046-8-012	