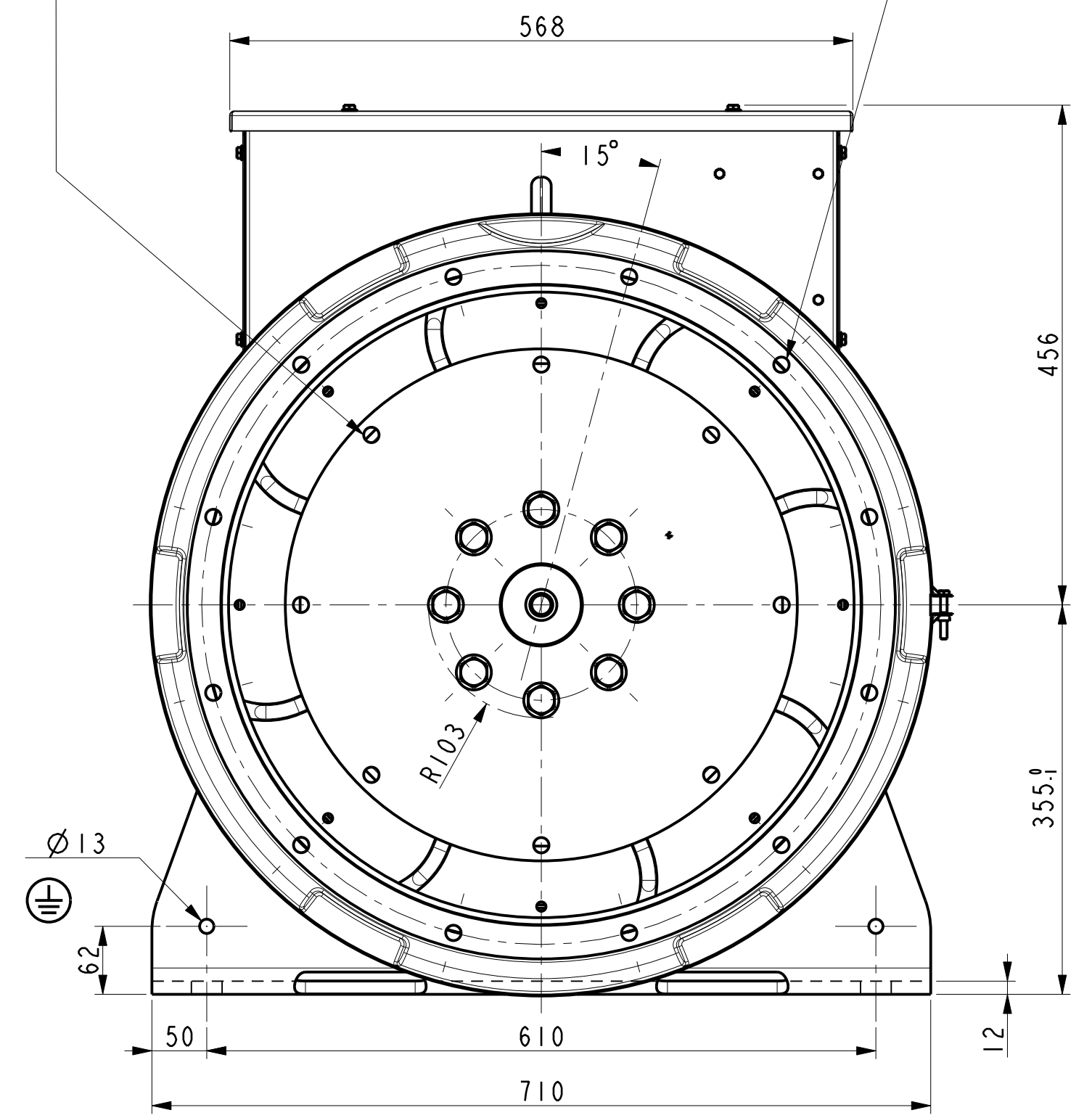


12 trous Ø14 équidistants sur Ø619.12
 12 holes Ø14 equidistant on Ø619.12

8 trous Ø14 équidistants sur Ø438.15
 8 holes Ø14 equidistant on Ø438.15



ACCES AUX DIODES
 ACCESS TO RECTIFIERS

-	-	-	-	-	-	-
b	27/01/2016	Mise à jour sangle arrière	15-854	PRIKRYL	-	-
a	X	X	15-771	X	X	X
INDICE	DATE	NATURE DE LA MODIFICATION	N° C.T.	NOM	VERIF B.E.	VERIF METH
Tolerances generales:			Etats de surfaces (NFE 05-016) Ra: partout sauf indications			
Ref: -			Echelle Machine: ALTERNATEUR ALTERNATOR			
Obs: -			0,200 TAL 047			
Matiere:			Designation: ENCOMBREMENT TAL D-E SAE 0.5-14			
Modele de base:			OUTLINE			
Variante:						
Composant:			MOTEURS LEROY-SOMER 16015 ANGOULEME - FRANCE			
Dessine: PRIKRYL			Verif methodes			
Verifie:			-			
Date: 15/12/2015			-			
A2			TAL047-8-003			

CE DESSIN, PROPRIETE EXCLUSIVE DE NOTRE SOCIETE EST STRICTEMENT CONFIDENTIEL. IL NE PEUT ETRE COMMUNIQUE, COPIE OU REPRODUIT SANS NOTRE AUTORISATION ECRITE.